

1

2

3

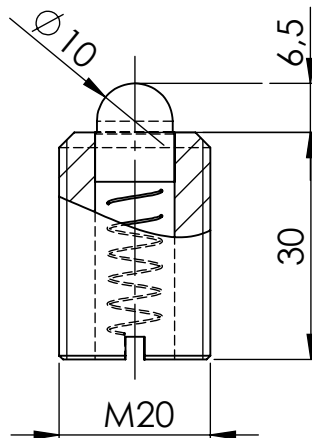
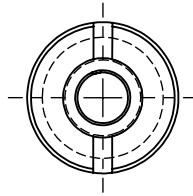
4

A

B

C

D



GEWICHT:

kg

ABMASS

Federkraft (N): 39-81

PASSMASS

WERKST. Edelstahl blank

FORMAT  
A4

ROHTEIL / MODELL- NR.

ARTIKELNUMMER:

5118

DATUM

NAME

BENENNUNG

GEZ.

05.08.2019

Deutsche

**Federndes Druckstück  
mit Bolzen und Schlitz**

GEPR.

MASSTAB

DET. MASSTAB

1:1

**LUBECK**  
THE WORLD OF FITTINGS

Lubeck Beschläge GmbH  
MommSENstr. 2-4  
D-42289 Wuppertal  
Tel.: 0202-2648020

ÄNR. ÄNDERUNG

DATUM

NAME

URSPRUNG:

ERSATZ FÜR:

ERSETZT DURCH: