

1

2

3

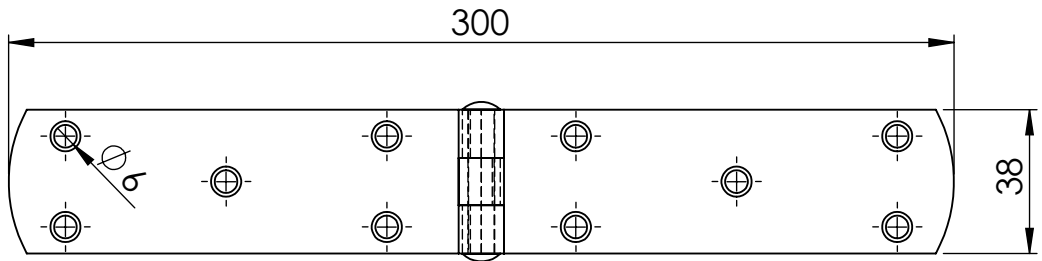
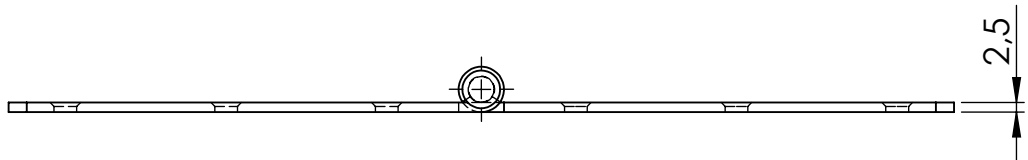
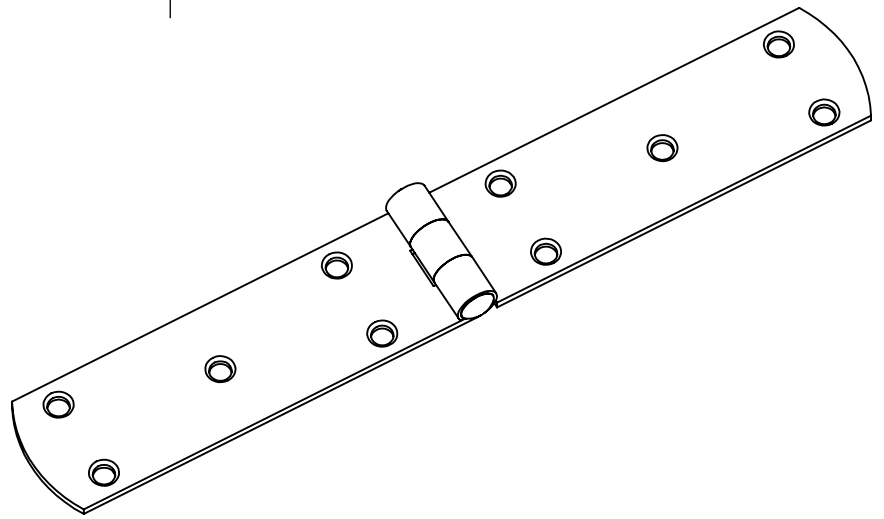
4


A

B

C

D



		GEWICHT:		kg										ABMASS			
														PASSMASS			
										WERKST.		Stahl blau verzinkt Stift Messing					
		FORMAT A4		ROHTEIL / MODELL- NR.		ARTIKELNUMMER:		3052									
				DATUM		NAME		BENENNUNG									
				GEZ.		20.02.2020		Deutsche		Scharnier / Kistenband französisch							
				GEPR.													
				MASSTAB		DET. MASSTAB											
				1:2													
								 THE WORLD OF FITTINGS		Lubeck Beschläge GmbH Mommsenstr. 2-4 D-42289 Wuppertal Tel.: 0202-2648020							
ÄNR.		ÄNDERUNG		DATUM		NAME		URSPRUNG:		ERSATZ FÜR:		ERSETZT DURCH:					