

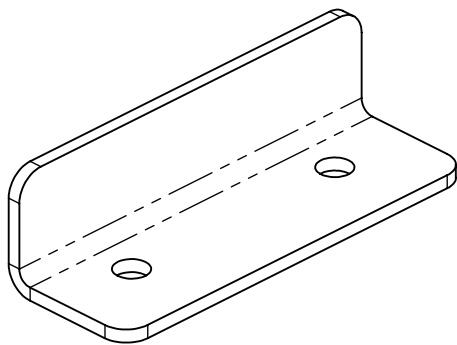
1

2

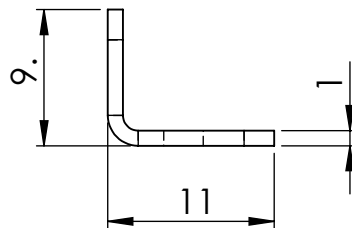
3

4

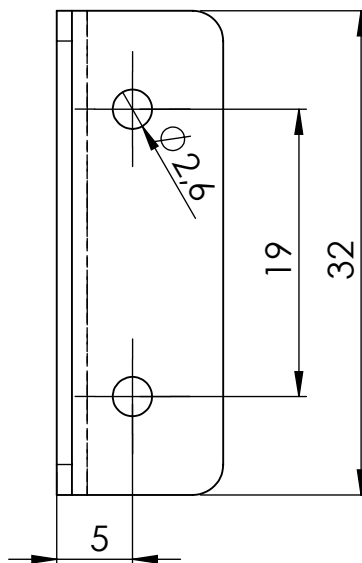
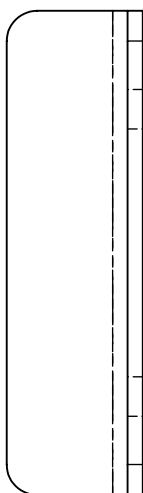
A




B



C



D

GEWICHT:		0,044 kg						ABMASS	
								PASSMASS	
								WERKST. Stahl	
FORMAT		ROHTEIL / MODELL- NR.			ARTIKELNUMMER:				
A4					13613				
		DATUM		NAME		BENENNUNG			
		20.03.2019		Deutsche					
		GEPR.							
		MASSTAB		DET. MASSTAB		 <b>Lubeck Beschläge</b> Mommsenstr. 2-4 D-42289 Wuppertal Tel.: 0202-2648020			
		2:1							
ÄNR.	ÄNDERUNG	DATUM	NAME		URSPRUNG:			ERSATZ FÜR:	
								ERSETZT DURCH:	