

1

2

3

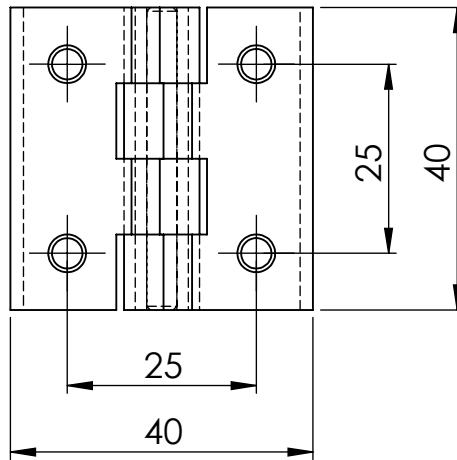
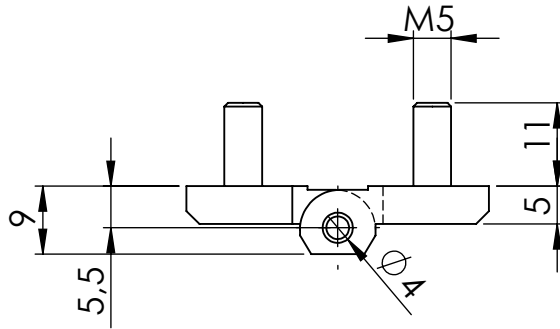
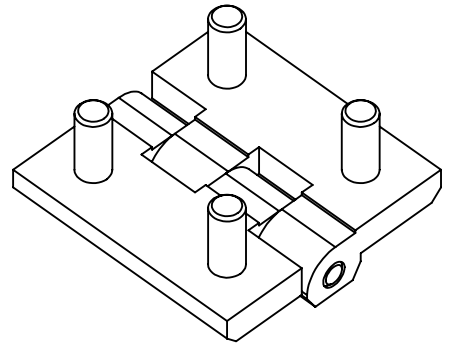
4

A

B

C

D



				GEWICHT:				kg				ABMASS			
												PASSMASS			
												WERKST: Polyamid schwarz Stift / Gewindestift Edelstahl			
FORMAT A4				ROHTEIL / MODELL- NR.				ARTIKELNUMMER:				14876			
				DATUM		NAME		BENENNUNG				Anschraubscharnier mit Gewindestiften			
				GEZ.		12.11.2020 Deutsche									
				GEPR.											
				MASSTAB		DET. MASSTAB		 Lubeck Beschläge				Lubeck Beschläge GmbH Mommsenstr. 2-4 D-42289 Wuppertal Tel.: 0202-2648020			
				1:1											
ÄNR.		ÄNDERUNG		DATUM		NAME		URSPRUNG:				ERSATZ FÜR:			
												ERSETZT DURCH:			