

1

2

3

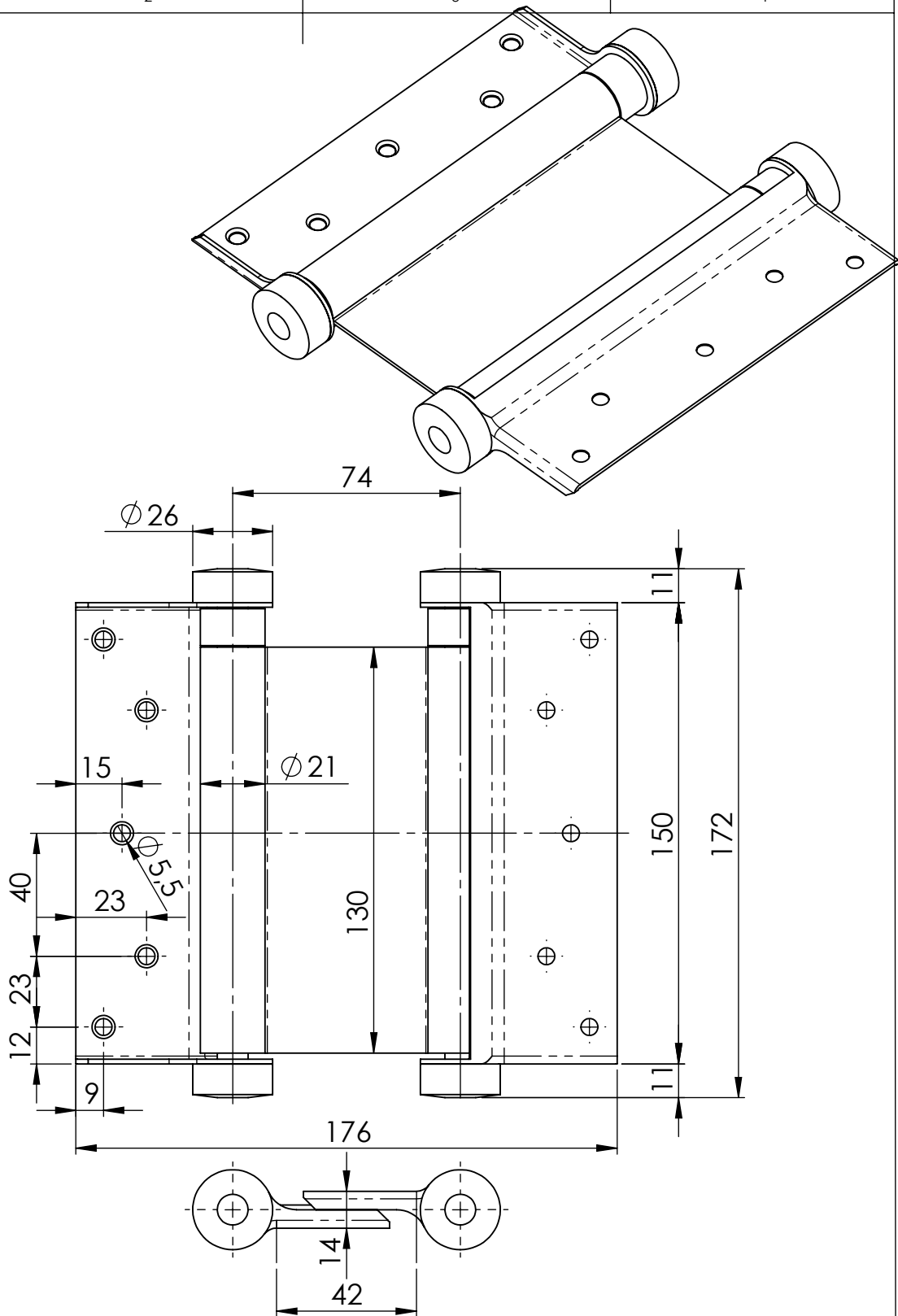
4

A

B

C

D



GEWICHT:

kg

ABMASS

Türgewicht 40kg

PASSMASS

WERKST. Edelstahl 1.4301

FORMAT
A4

ROHTEIL / MODELL- NR.

ARTIKELNUMMER:

72

DATUM

NAME

BENENNUNG

GEZ.

13.03.2020

Deutsche

Pendeltürscharnier

GEPR.

MASSTAB

DET. MASSTAB

1:2

LUBECK
 THE WORLD OF FITTINGS

 Lubeck Beschläge GmbH
 Mommsenstr. 2-4
 D-42289 Wuppertal
 Tel.: 0202-2648020

ÄNR. ÄNDERUNG DATUM

NAME

URSPRUNG:

ERSATZ FÜR:

ERSETZT DURCH: