

1

2

3

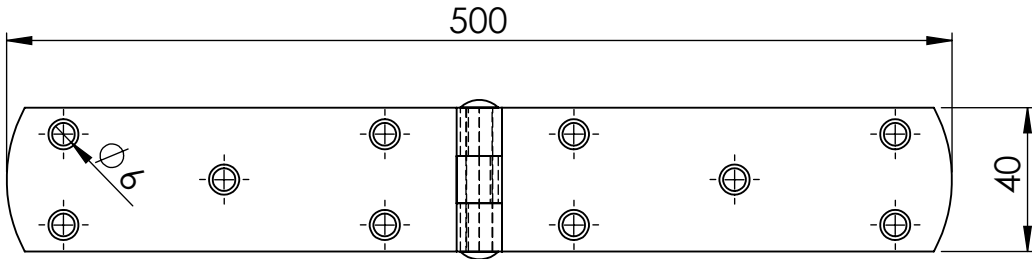
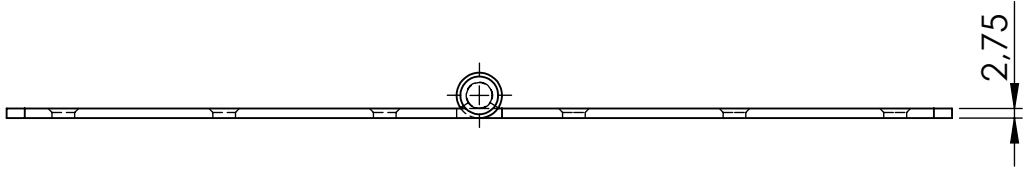
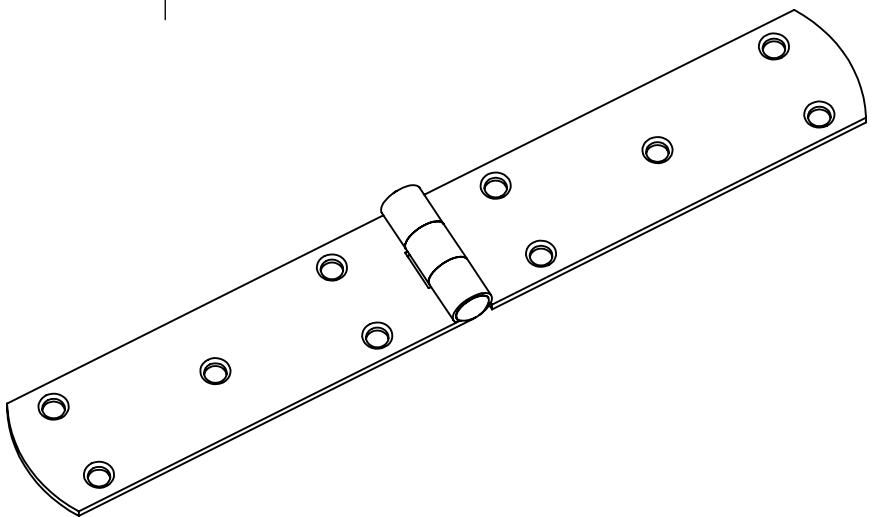
4

A

B

C

D



		GEWICHT:		kg										ABMASS	
														PASSMASS	
										WERKST.		Stahl blau verzinkt Stift Stahl verzinkt			
		FORMAT		ROHTEIL / MODELL- NR.		ARTIKELNUMMER:		8039							
		A4						BENENNUNG							
				DATUM		NAME		Scharnier / Kistenband französisch							
				20.02.2020		Deutsche									
				GEPR.											
				MASSTAB		DET. MASSTAB									
				1:2											
										Lubeck Beschläge GmbH MommSENstr. 2-4 D-42289 Wuppertal Tel.: 0202-2648020					
ÄNR.		ÄNDERUNG		DATUM		NAME		URSPRUNG:		ERSATZ FÜR:		ERSETZT DURCH:			