

1

2

3

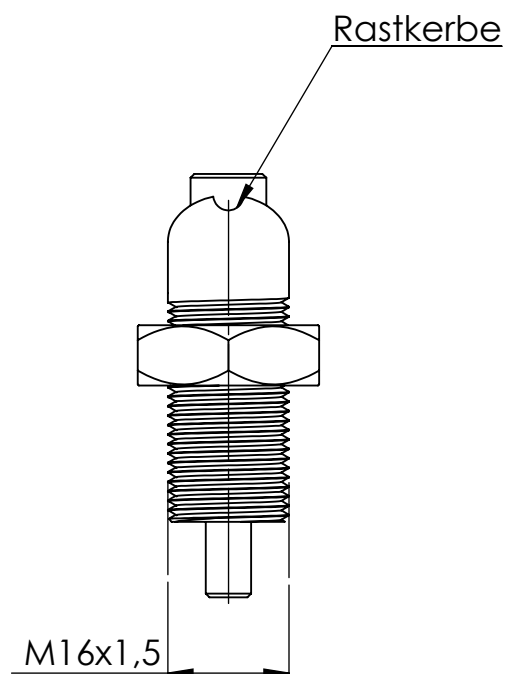
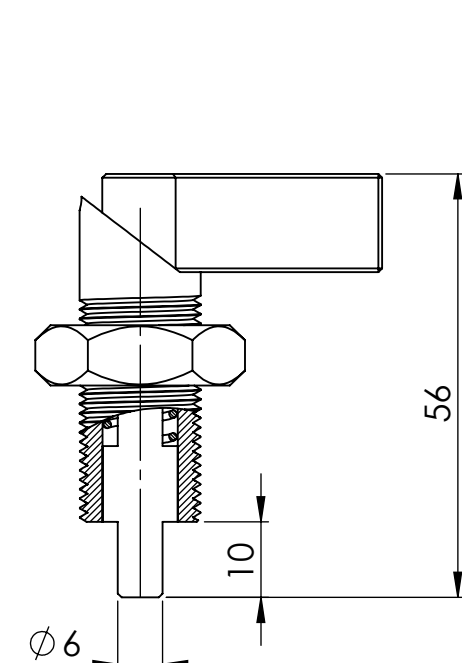
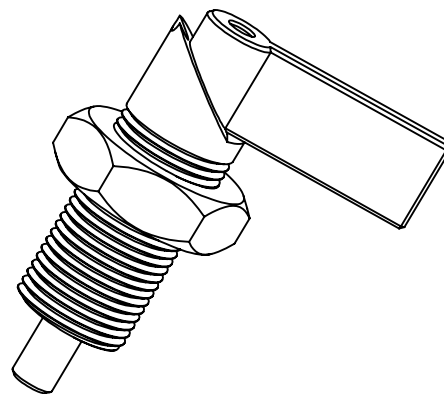
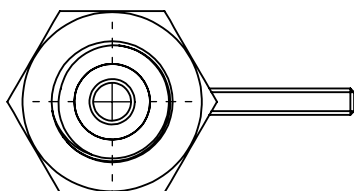
4

A

B

C

D



Rastkerbe

M16x1,5

GEWICHT:

kg

ABMASS

Federkraft (N): 11-29

PASSMASS

WERKST. Edelstahl

FORMAT
A4

ROHTEIL / MODELL- NR.

ARTIKELNUMMER:

12429

GEZ.
GEPR.

DATUM

NAME

20.08.2019 Deutsche

BENENNUNG

Rastbolzen
(mit Kontermutter)

MASSTAB

DET. MASSTAB

1:1

LUBECK

THE WORLD OF FITTINGS

 Lubeck Beschläge GmbH
 Mommsenstr. 2-4
 D-42289 Wuppertal
 Tel.: 0202-2648020

ÄNR. ÄNDERUNG DATUM

NAME

URSPRUNG:

ERSATZ FÜR:

ERSETZT DURCH: