

1

2

3

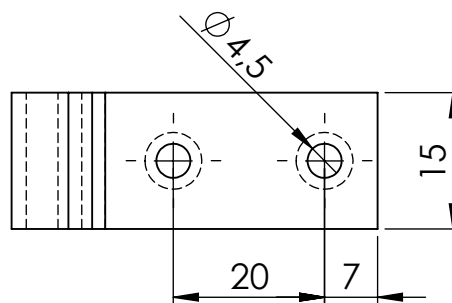
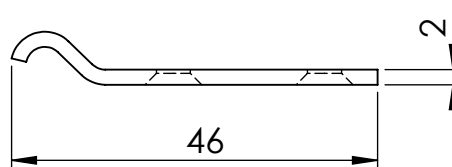
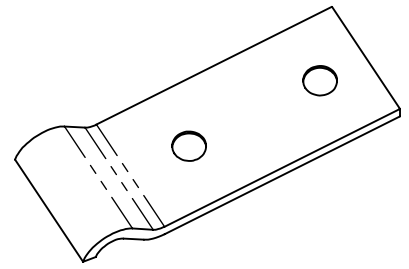
4

A

B

C

D



GEWICHT:

kg

ABMASS

PASSMASS

WERKST. Stahl blau verzinkt

FORMAT
A4

ROHTEIL / MODELL- NR.

ARTIKELNUMMER:

11262

DATUM

NAME

BENENNUNG

GEZ.

16.12.2019

Deutsche

Gegenhaken
gelocht

GEPR.

MASSTAB

DET. MASSTAB

1:1

LUBECK
 THE WORLD OF FITTINGS

 Lubeck Beschläge GmbH
 Mommsenstr. 2-4
 D-42289 Wuppertal
 Tel.: 0202-2648020

ÄNR. ÄNDERUNG

DATUM

NAME

URSPRUNG:

ERSATZ FÜR:

ERSETZT DURCH: