

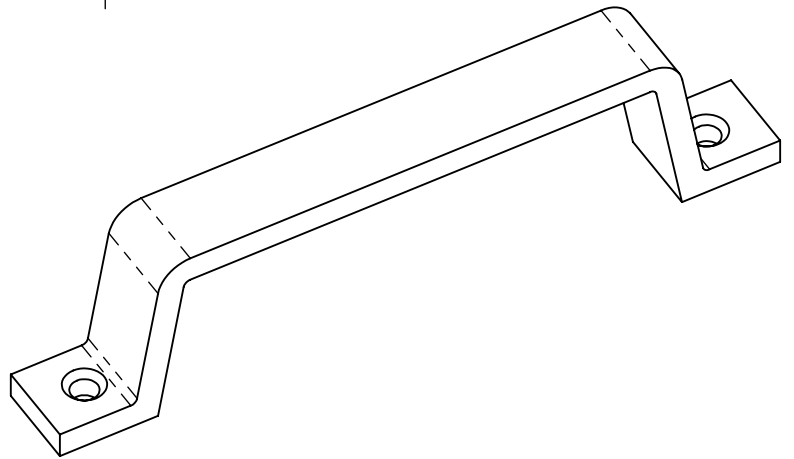
1

2

3

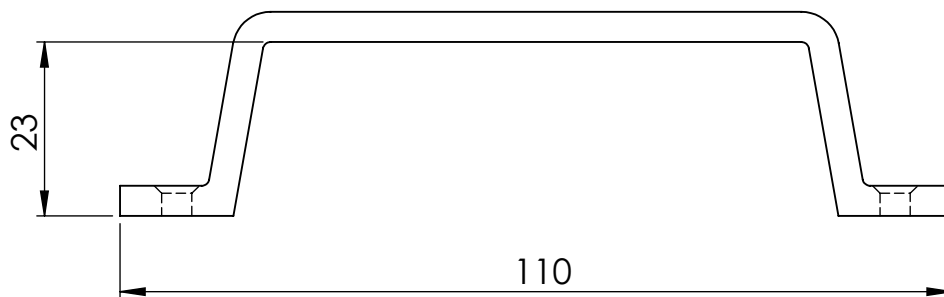
4

A

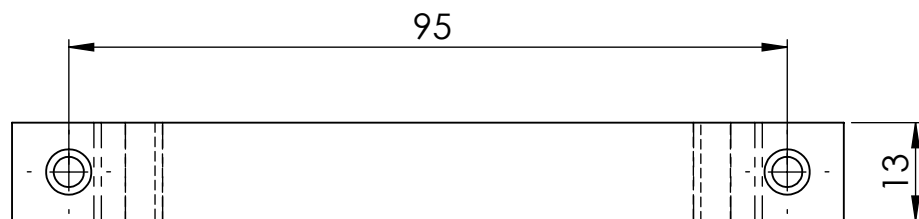



B

C



D



		GEWICHT:		0,02 kg										ABMASS	
														PASSMASS	
										WERKST.		Aluminium			
		FORMAT		ROHTEIL / MODELL- NR.		ARTIKELNUMMER:		L.4166							
		A4						Griff							
				DATUM		NAME									
				24.06.2019		Deutsche									
				GEPR.											
				MASSTAB		DET. MASSTAB		 Lubeck Beschläge GmbH Mommstr. 2-4 D-42289 Wuppertal Tel.: 0202-2648020							
				1:1											
ÄNR.	ÄNDERUNG	DATUM	NAME	URSPRUNG:		ERSATZ FÜR:		ERSETZT DURCH:							