

1

2

3

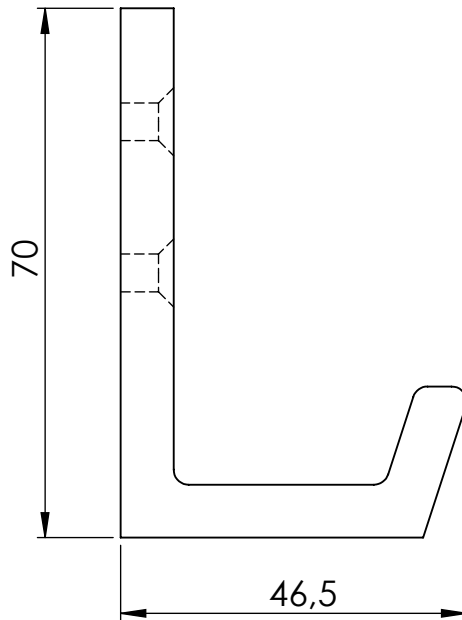
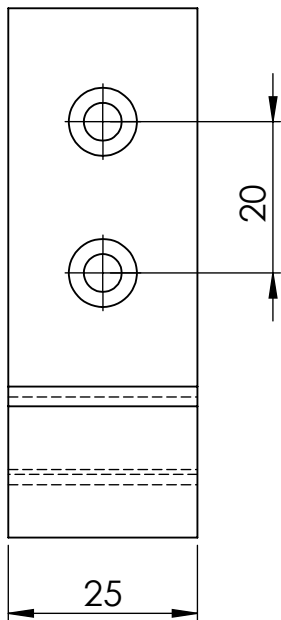
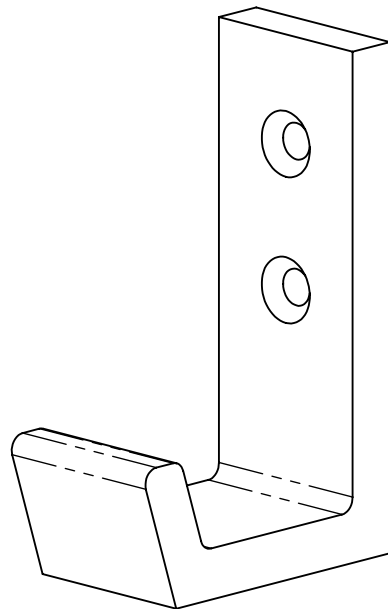
4

A

B

C

D



| | | | | | | | | | | | | | | | |
|------|--|----------|--|-------------------|--|-----------------------|--|--|--|--|--|-------------|--|----------------|--|
| | | | | GEWICHT: 0,048 kg | | | | | | | | ABMASS | | | |
| | | | | | | | | | | | | PASSMASS | | | |
| | | | | | | | | | | | | WERKST. Alu | | | |
| | | | | FORMAT A4 | | ROHTEIL / MODELL- NR. | | ARTIKELNUMMER: L.12152 | | | | | | | |
| | | | | DATUM | | NAME | | BENENNUNG Kleiderhaken | | | | | | | |
| | | | | GEZ. 20.02.2019 | | Deutsche | | | | | | | | | |
| | | | | GEPR. | | | | | | | | | | | |
| | | | | MASSTAB 1:1 | | DET. MASSTAB | |  Lubeck Beschläge Mommsenstr. 2-4 D-42289 Wuppertal Tel.: 0202-2648020 | | | | | | | |
| | | | | | | | | | | | | | | | |
| ÄNR. | | ÄNDERUNG | | DATUM | | NAME | | URSPRUNG: | | | | ERSATZ FÜR: | | ERSETZT DURCH: | |