

1

2

3

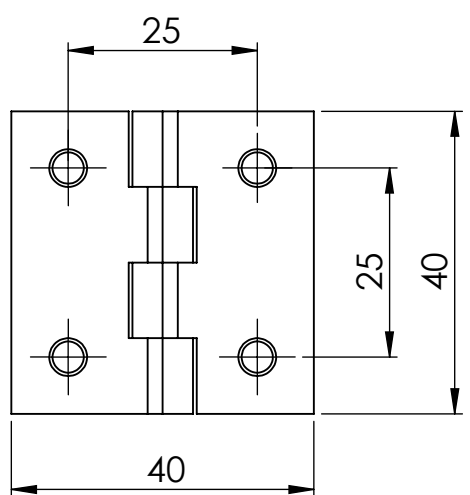
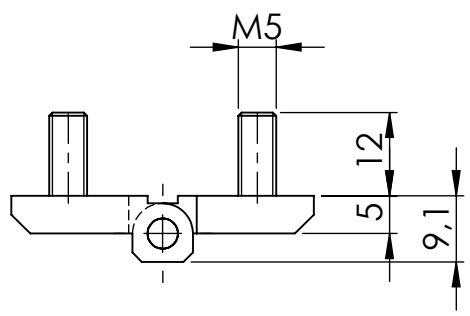
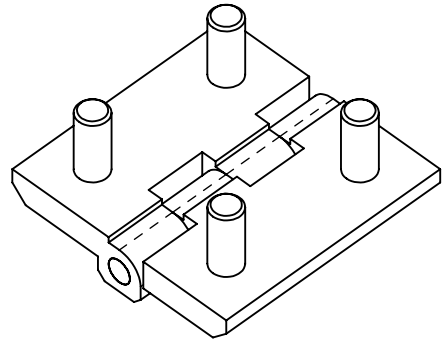
4


A

B

C

D



				GEWICHT:				kg				ABMASS			
												PASSMASS			
												WERKST. Zinkdruckguss schwarz gepulvert Stift / Gewinde Edelstahl			
				FORMAT A4				ROHTEIL / MODELL- NR.				ARTIKELNUMMER: 2151			
				DATUM				NAME				BENENNUNG Anschraubscharnier mit Gewindestiften			
				GEZ. 22.02.2020				Deutsche							
				GEPR.											
				MASSTAB				DET. MASSTAB				 Lubeck Beschläge GmbH Mommsenstr. 2-4 D-42289 Wuppertal Tel.: 0202-2648020			
				1:1											
ÄNR.				ÄNDERUNG				DATUM				NAME			
URSPRUNG:				ERSATZ FÜR:				ERSETZT DURCH:							