

1

2

3

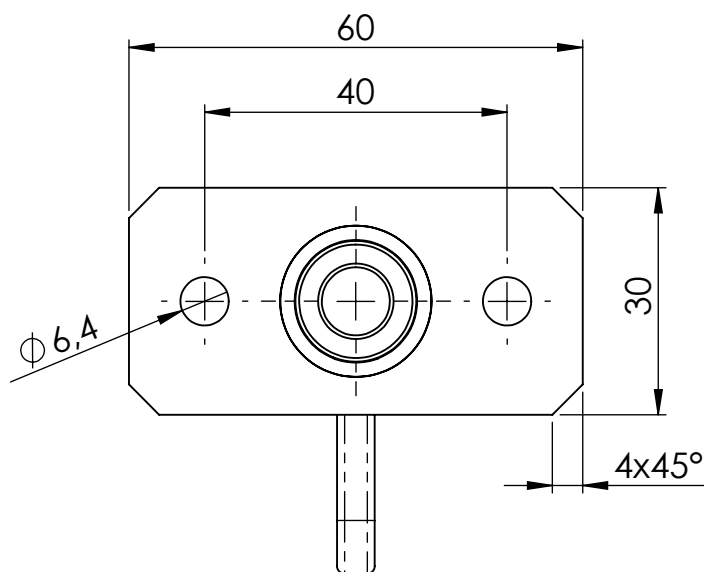
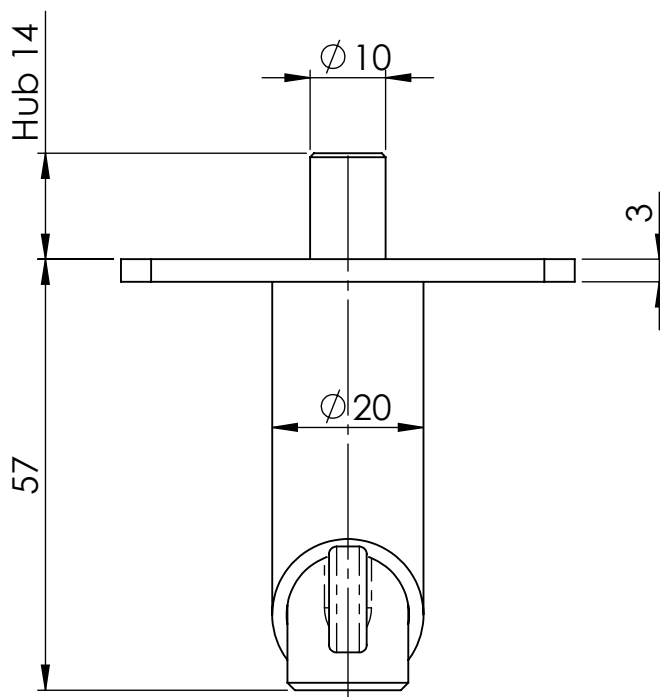
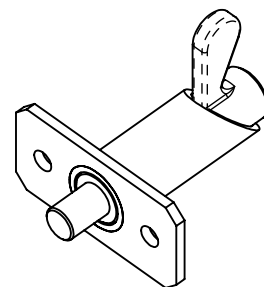
4

A

B

C

D



GEWICHT:

kg

ABMASS

PASSMASS

WERKST. Stahl blau verzinkt

FORMAT
A4

ROHTEIL / MODELL- NR.

ARTIKELNUMMER:

3406

DATUM

NAME

BENENNUNG

GEZ.

18.02.2021

Deutsche

GEPR.

Federriegel
mit Platte 30x60x3mm, Knebel waagrecht

MASSTAB

DET. MASSTAB

1:1



Lubeck Beschläge GmbH

Mommstr. 2-4

D-42289 Wuppertal

Tel.: 0202-2648020

ÄNR. ÄNDERUNG

DATUM

NAME

URSPRUNG:

ERSATZ FÜR:

ERSETZT DURCH: