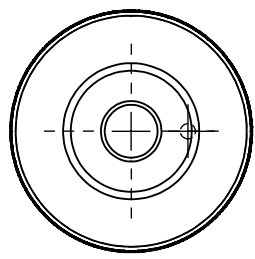
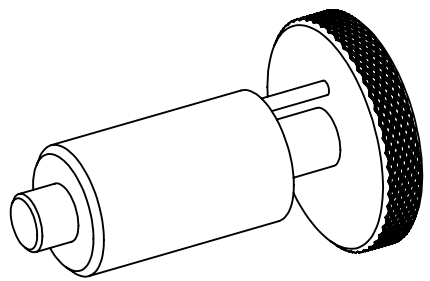


A

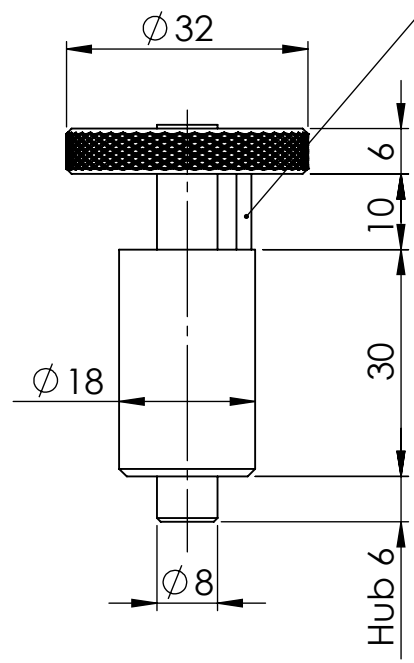
B

C

D



Arretierung mit  
Zylinderstift d=2



		GEWICHT:		kg										ABMASS	
														PASSMASS	
														WERKST. Stahl blank	
		FORMAT <b>A4</b>		ROHTEIL / MODELL- NR.		ARTIKELNUMMER:								<b>3298</b>	
				DATUM		NAME								<b>Federriegel / Rastbolzen</b> Arretierung durch Zylinderstift, mit Rändelung, ohne Gewinde	
				GEZ. 23.02.2021		Deutsche									
				GEPR.											
				MASSTAB		DET. MASSTAB								<b>Lubeck Beschläge GmbH</b> Mommsenstr. 2-4 D-42289 Wuppertal Tel.: 0202-2648020	
				<b>1:1</b>											
ÄNR.		ÄNDERUNG		DATUM		NAME		URSPRUNG:		ERSATZ FÜR:		ERSETZT DURCH:			

