

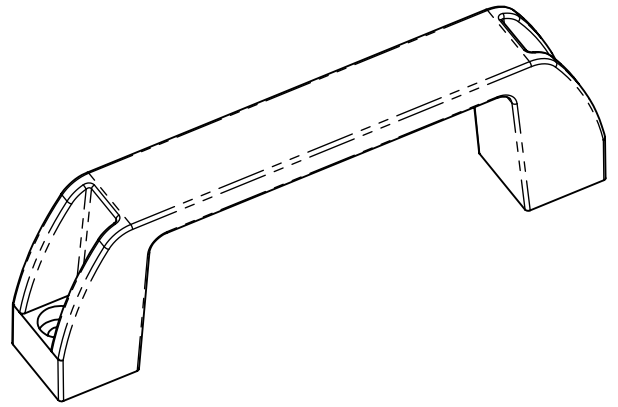
1

2

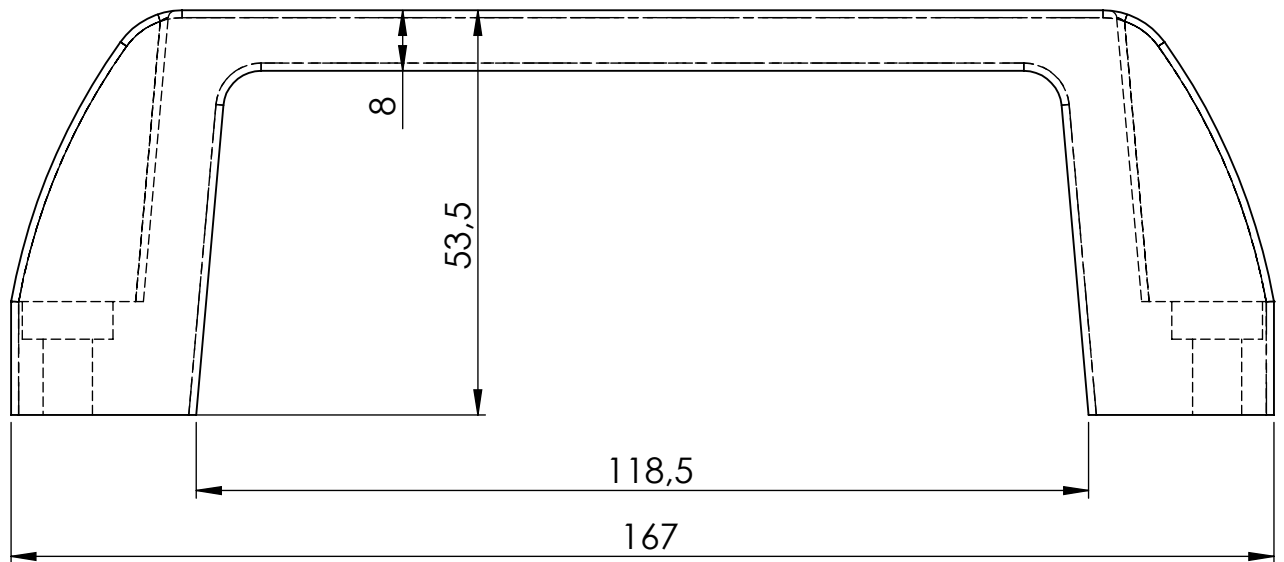
3

4

A

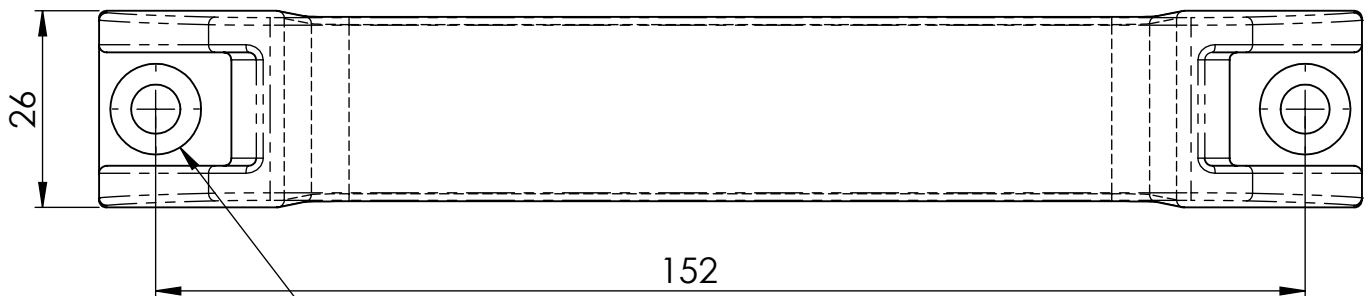


B




C

D



Zylinderschraube M6

		GEWICHT:		kg										ABMASS					
														PASSMASS					
								WERKST.		Kunststoff schwarz									
		FORMAT		ROHTEIL / MODELL- NR.		ARTIKELNUMMER:		13573											
		A4																	
				DATUM		NAME		BENENNUNG											
				24.06.2019		Deutsche		Gerätegriff											
				GEPR.															
				MASSTAB		DET. MASSTAB		 Lubeck Beschläge GmbH Mommsenstr. 2-4 D-42289 Wuppertal Tel.: 0202-2648020											
				1:1															
ÄNR.		ÄNDERUNG		DATUM		NAME		URSPRUNG:				ERSATZ FÜR:				ERSETZT DURCH:			