

1

2

3

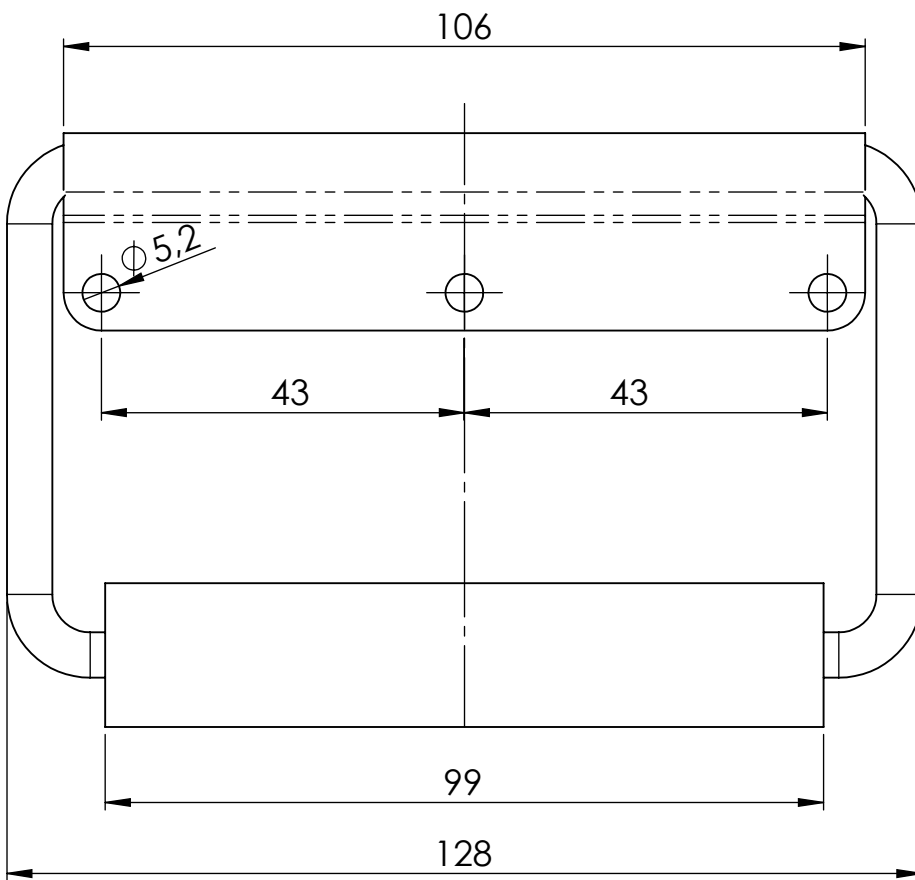
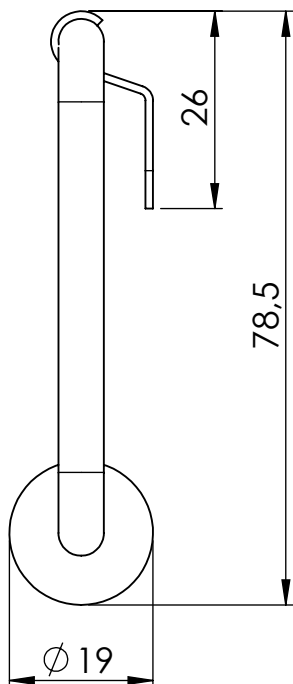
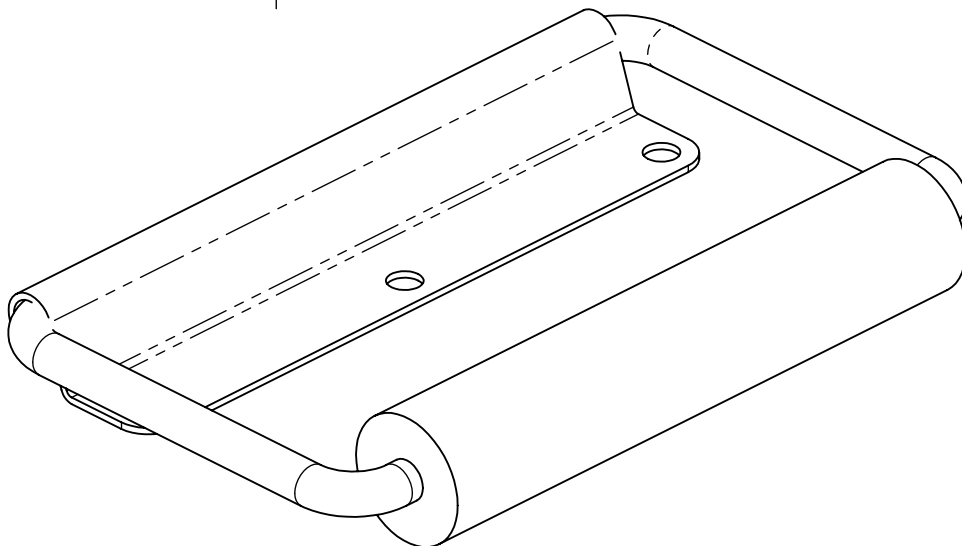
4

A

B

C

D



GEWICHT:	kg									ABMASS
										PASSMASS

WERKST. Stahl blau verzinkt
Griff Kunststoff

FORMAT A4	ROHTEIL / MODELL- NR.	ARTIKELNUMMER: 1702
	DATUM	NAME
	GEZ. 09.06.2020	Deutsche
	GEPR.	
	MASSTAB	DET. MASSTAB
	1:1	
BENENNUNG		Kistengriff mit Rückfederung
		Lubeck Beschläge GmbH Mommensenstr. 2-4 D-42289 Wuppertal Tel.: 0202-2648020

ÄNR.	ÄNDERUNG	DATUM	NAME	URSPRUNG:	ERSATZ FÜR:	ERSETZT DURCH:
------	----------	-------	------	-----------	-------------	----------------