

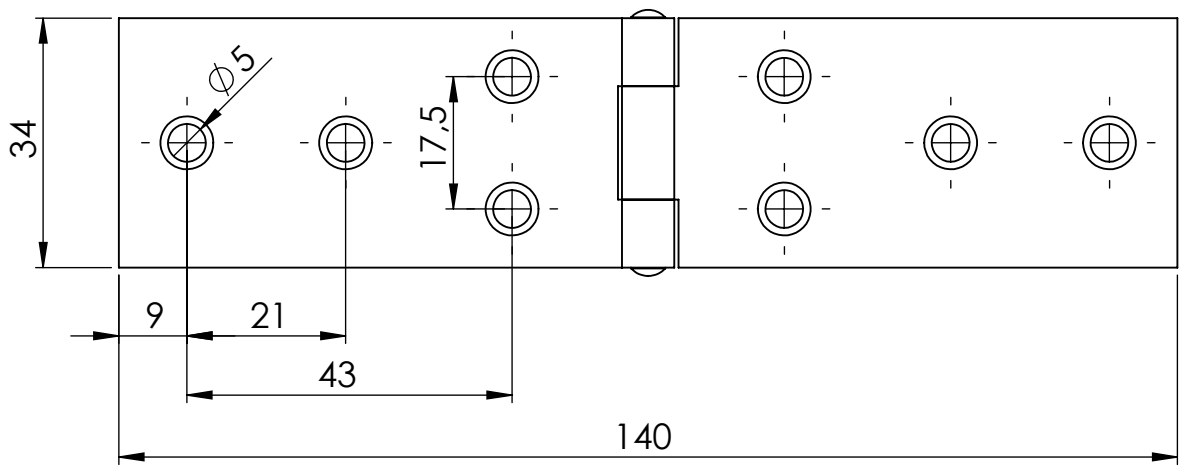
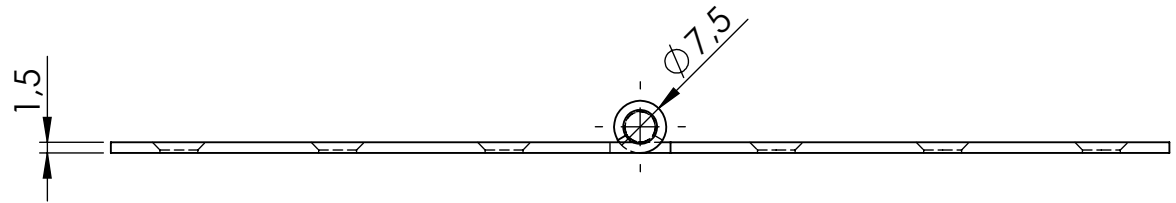
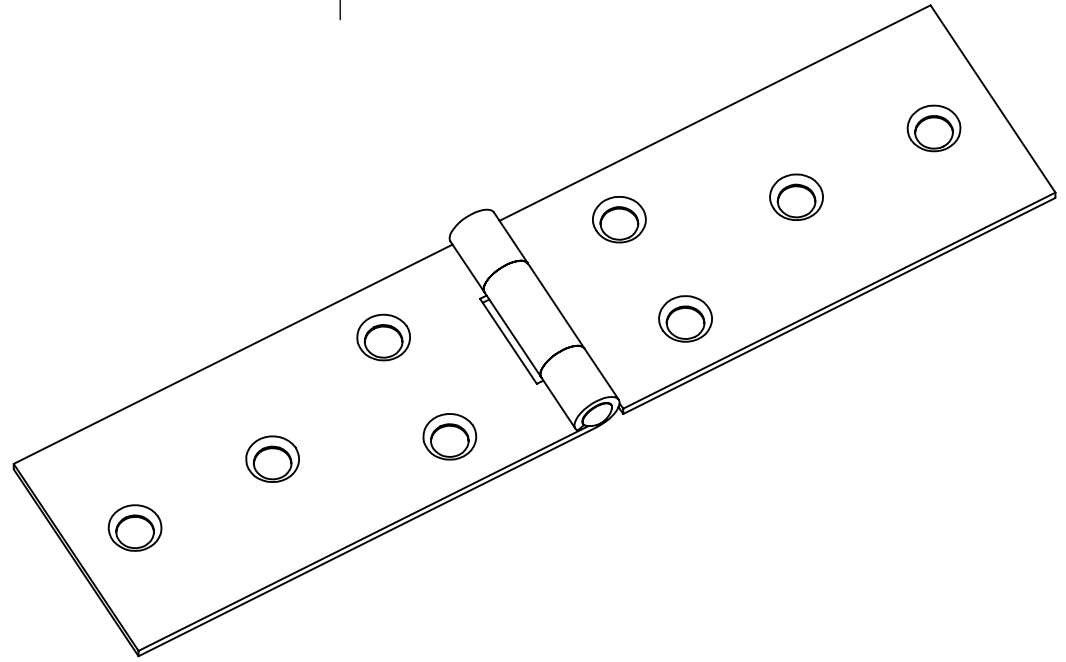
1 2 3 4

A

B

C

D



		GEWICHT:		kg										ABMASS	
														PASSMASS	
												WERKST.		Stahl weiß kunststoffbeschichtet Stift Messing	
		FORMAT A4		ROHTEIL / MODELL- NR.		ARTIKELNUMMER:								12368	
				DATUM		NAME		BENENNUNG							
				GEZ.		20.10.2020		Deutsche							
				GEPR.											
				MASSTAB		DET. MASSTAB									
				1:1											
				URSPRUNG:		ERSATZ FÜR:								ERSETZT DURCH:	
ÄNR.		ÄNDERUNG		DATUM		NAME		Lubeck		Beschläge		Lubeck Beschläge GmbH		Mommstr. 2-4 D-42289 Wuppertal Tel.: 0202-2648020	