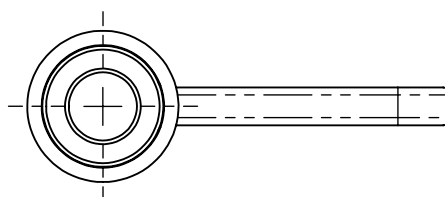
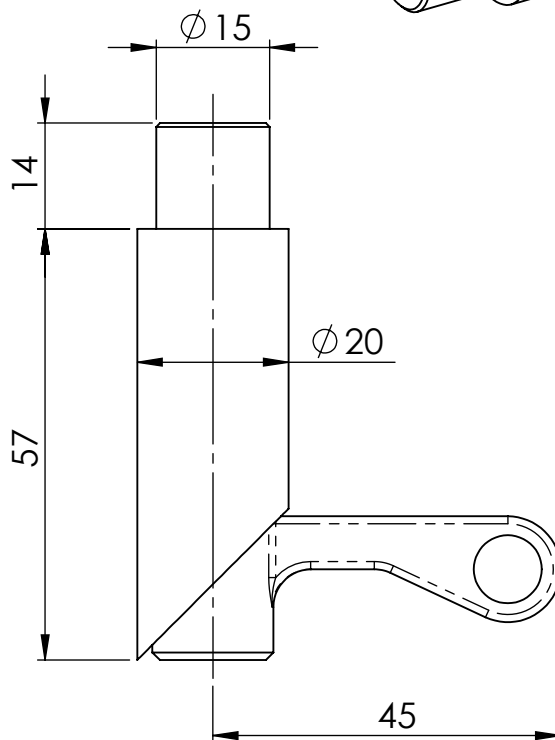
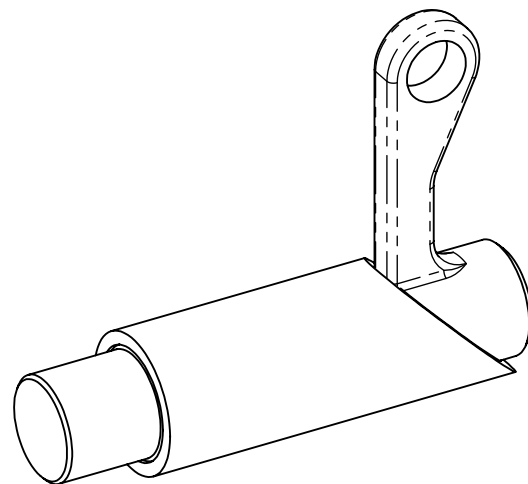


1

2

3

4



A

B

C

D

GEWICHT:

kg

ABMASS

PASSMASS

WERKST. Stahl blank
Knebel blankFORMAT
A4

ROHTEIL / MODELL- NR.

ARTIKELNUMMER:

3226

DATUM

NAME

BENENNUNG

GEZ.

10.10.2019

Deutsche

GEPR.

Federriegel
mit Bohrung im Knebel

MASSTAB

DET. MASSTAB

1:1

LUBECK
THE WORLD OF FITTINGS

Lubeck Beschläge GmbH
MommSENstr. 2-4
D-42289 Wuppertal
Tel.: 0202-2648020

ÄNR. ÄNDERUNG

DATUM

NAME

URSPRUNG:

ERSATZ FÜR:

ERSETZT DURCH: