

1

2

3

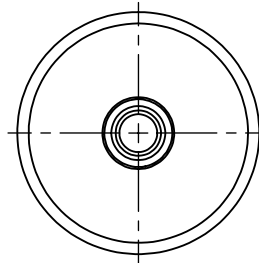
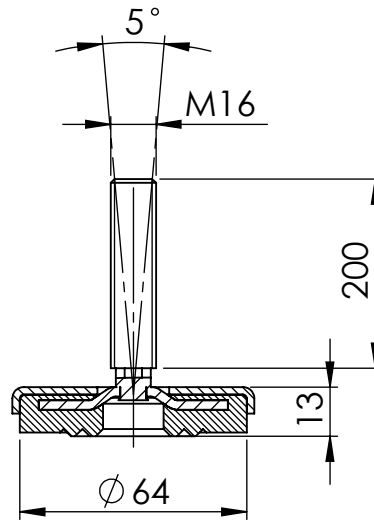
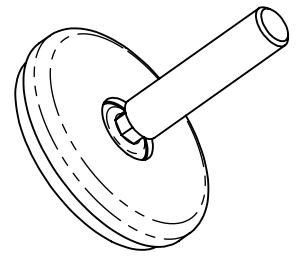
4

A

B

C

D



Fussbelastung (N): 4000

ABMASS

PASSMASS

Material Fuss: Gummi schwarz
Material Stahl blau verzinktFORMAT
A4

ROHTEIL / MODELL- NR.

ARTIKELNUMMER:

6447GEZ.
GEPR.

DATUM

NAME

23.03.2021 Deutsche

BENENNUNG

Maschinenstellfuss
mit Ring-Konstruktion aus Gummi-Elastikkörper,
rutschfest

MASSTAB

DET. MASSTAB

1:2**Lubeck Beschläge GmbH**MommSENstr. 2-4
D-42289 Wuppertal

Tel.: 0202-2648020

ÄNR. ÄNDERUNG DATUM NAME

URSPRUNG:

ERSATZ FÜR:

ERSETZT DURCH: