

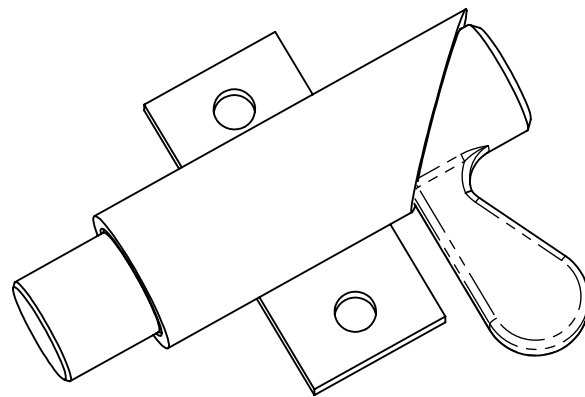
1

2

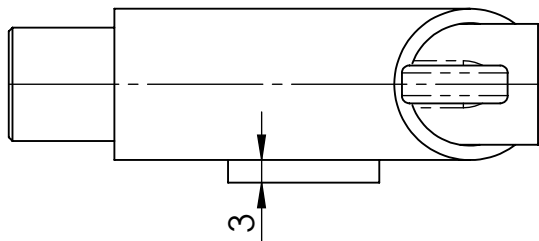
3

4

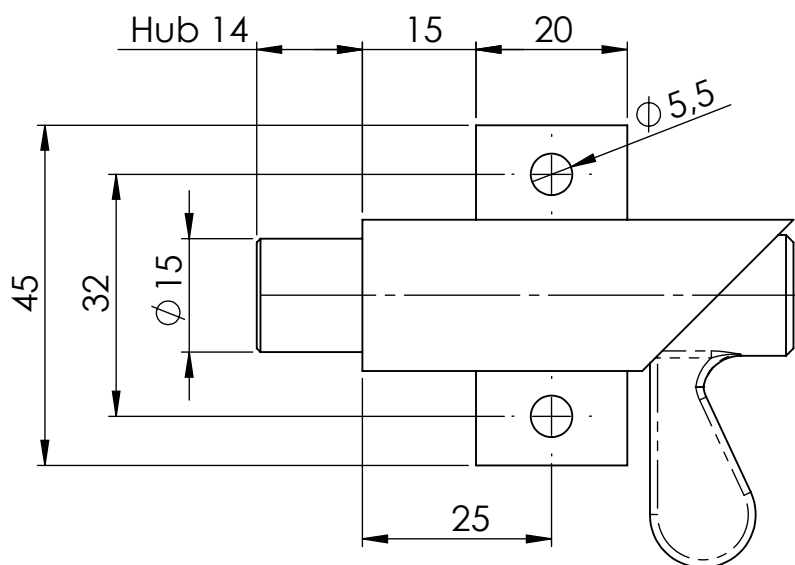
A




B



C



D

				GEWICHT:				kg								ABMASS			
																PASSMASS			
												WERKST. Stahl blank							
				FORMAT <b>A4</b>				ROHTEIL / MODELL- NR.				ARTIKELNUMMER: <b>3423</b>							
				DATUM				NAME				BENENNUNG <b>Federriegel rechte Ausführung</b>							
				GEZ. 19.02.2021				Deutsche											
				GEPR.															
				MASSTAB				DET. MASSTAB				 <b>Lubeck Beschläge GmbH</b> MommSENstr. 2-4 D-42289 Wuppertal Tel.: 0202-2648020							
				<b>1:1</b>															
ÄNR. ÄNDERUNG DATUM NAME				URSPRUNG:				ERSATZ FÜR:				ERSETZT DURCH:							