

1

2

3

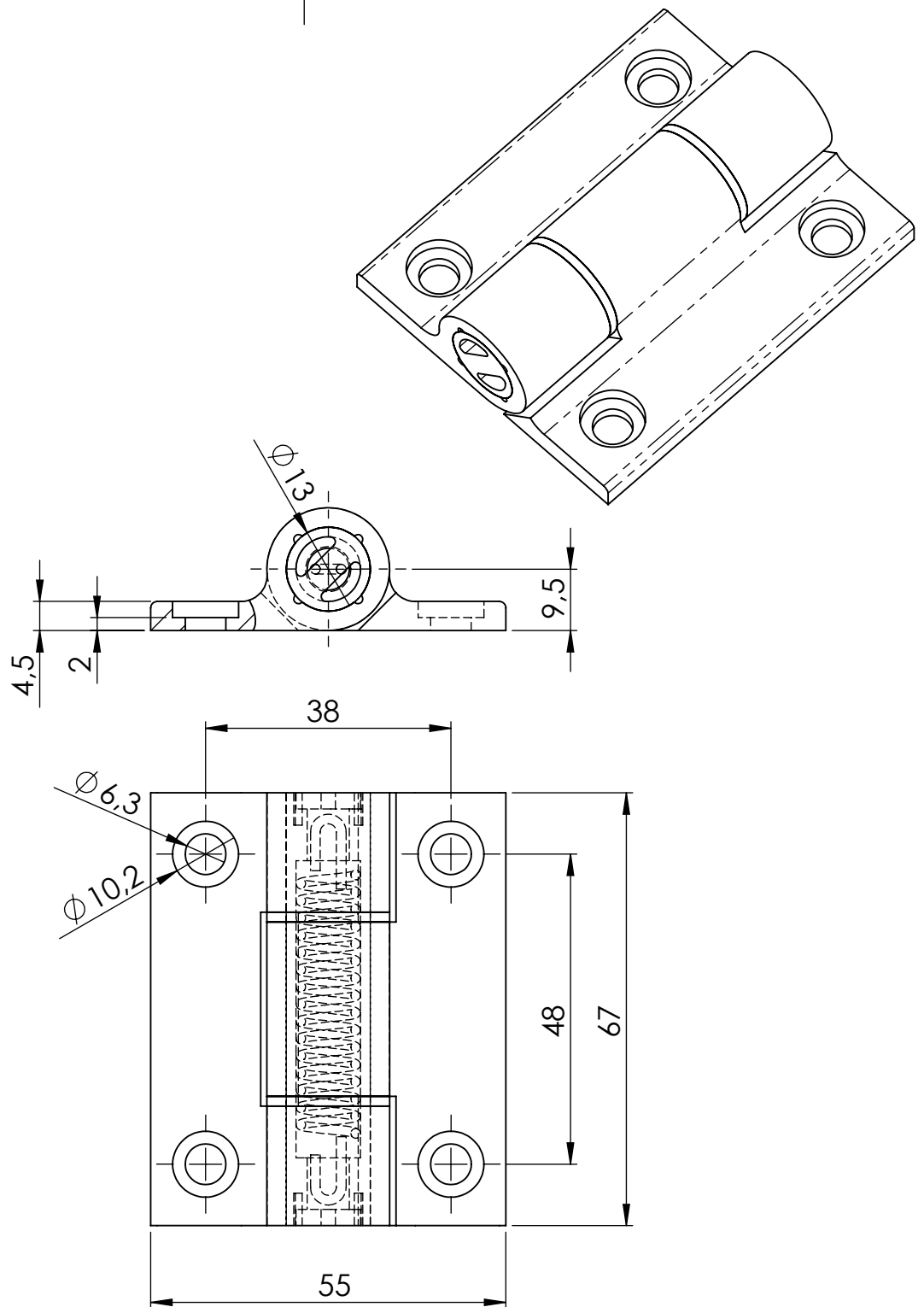
4

A

B

C

D



GEWICHT:

kg

ABMASS

PASSMASS

WERKST. Aluminium  
eloxiert schwarzFORMAT  
A4

ROHTEIL / MODELL- NR.

ARTIKELNUMMER:

14808

DATUM

NAME

BENENNUNG

Spannfederscharnier

Aluminiumprofil

Federkraft: 1,30Nm / Federwirkung: öffnend

GEPR.

MASSTAB

DET. MASSTAB

1:1



Beschläge

Lubeck Beschläge GmbH

Mommstr. 2-4

D-42289 Wuppertal

Tel.: 0202-2648020

ÄNR. ÄNDERUNG DATUM

NAME

URSPRUNG:

ERSATZ FÜR:

ERSETZT DURCH: