

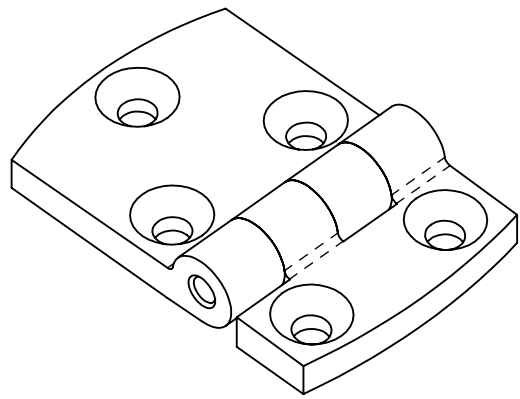
1

2

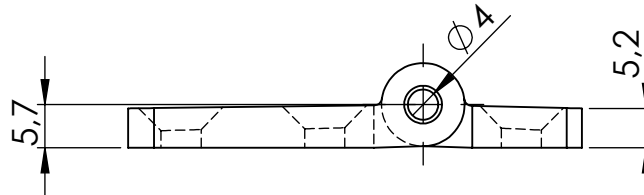
3

4

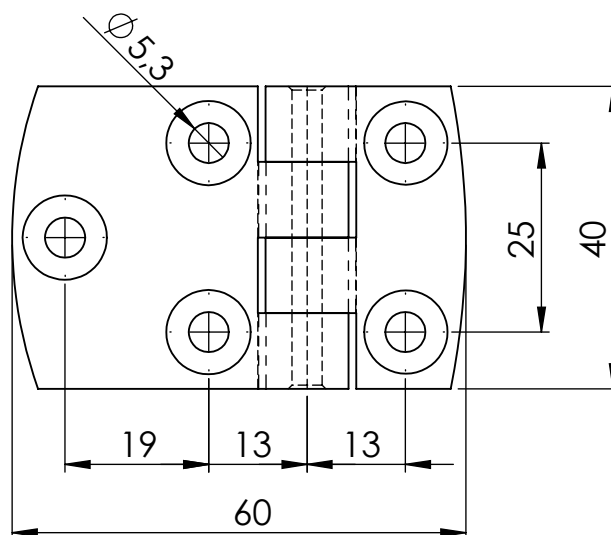
A



B



C



D

GEWICHT:		kg		ABMASS	
				PASSMASS	
				WERKST. Polyamid schwarz Stift Edelstahl	
FORMAT A4		ROHTEIL / MODELL- NR.		ARTIKELNUMMER: 14872	
GEZ.		DATUM		BENENNUNG	
GEPR.		NAME		Kunststoff-Design-Scharnier Asymmetrisch, 270° Öffnungswinkel	
MASSTAB		DET. MASSTAB		Lubeck Beschläge GmbH	
1:1				Mommssenstr. 2-4 D-42289 Wuppertal Tel.: 0202-2648020	
ÄNR.	ÄNDERUNG	DATUM	NAME	URSPRUNG:	ERSATZ FÜR:
					ERSETZT DURCH:

