

1

2

3

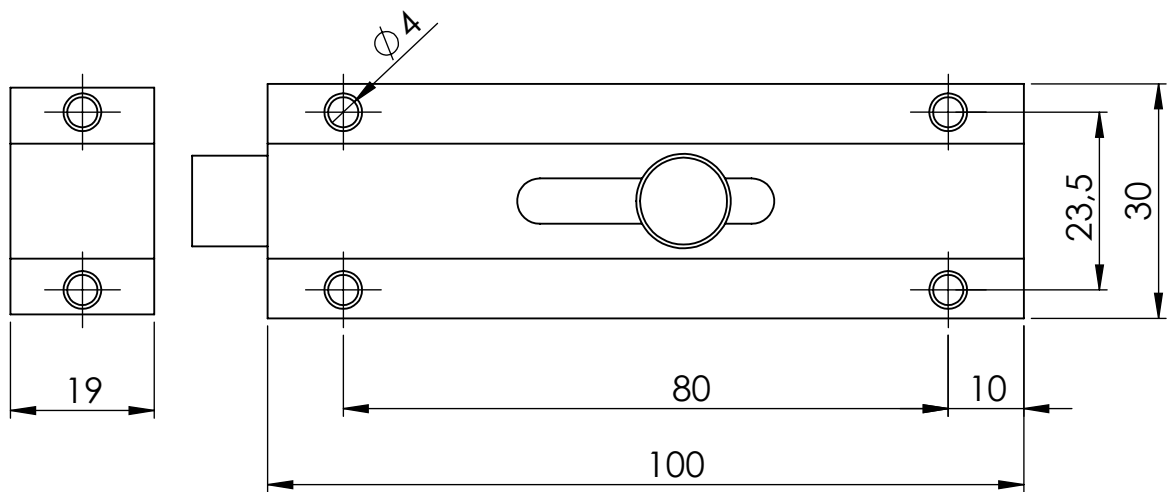
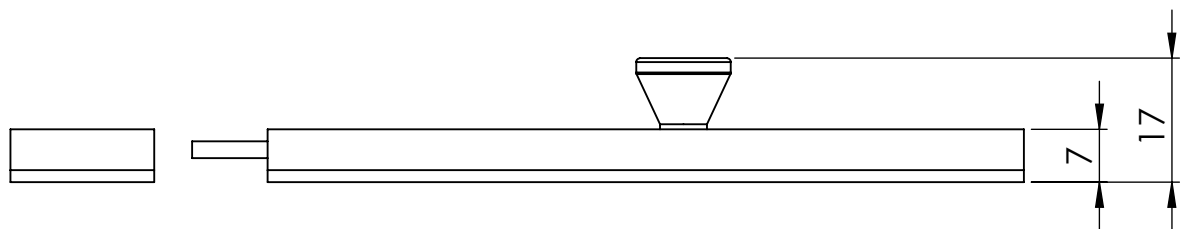
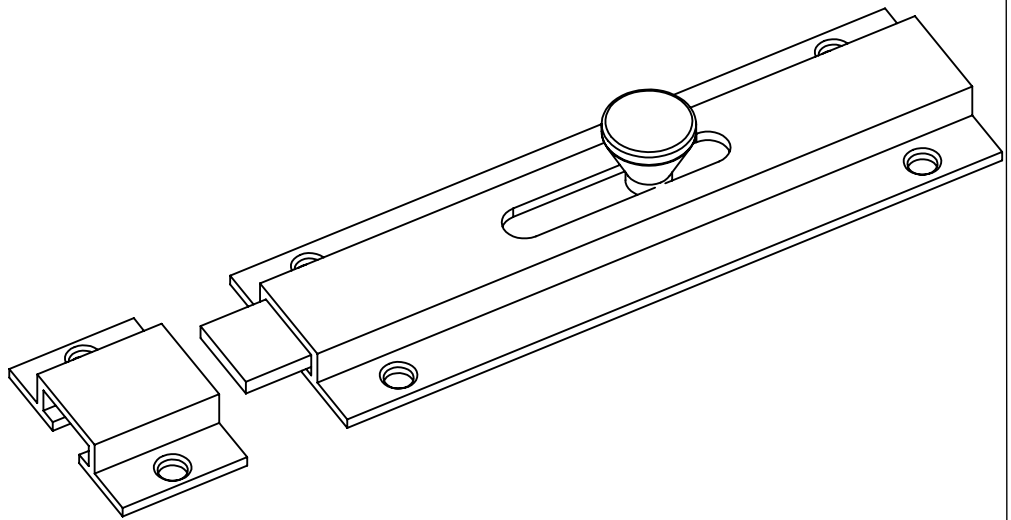
4

A

B

C

D



GEWICHT:

kg

ABMASS

PASSMASS

WERKST. Messing blank

FORMAT
A4

ROHTEIL / MODELL- NR.

ARTIKELNUMMER:

4030

GEZ.
GEPR.

DATUM

NAME

BENENNUNG

Türknopfriegel
inkl. Schlaufe

MASSTAB

DET. MASSTAB

1:1

LUBECK
THE WORLD OF FITTINGS
Lubeck Beschläge GmbH
 Mommsenstr. 2-4
 D-42289 Wuppertal
 Tel.: 0202-2648020

ÄNR. ÄNDERUNG DATUM

NAME

URSPRUNG:

ERSATZ FÜR:

ERSETZT DURCH: