

1

2

3

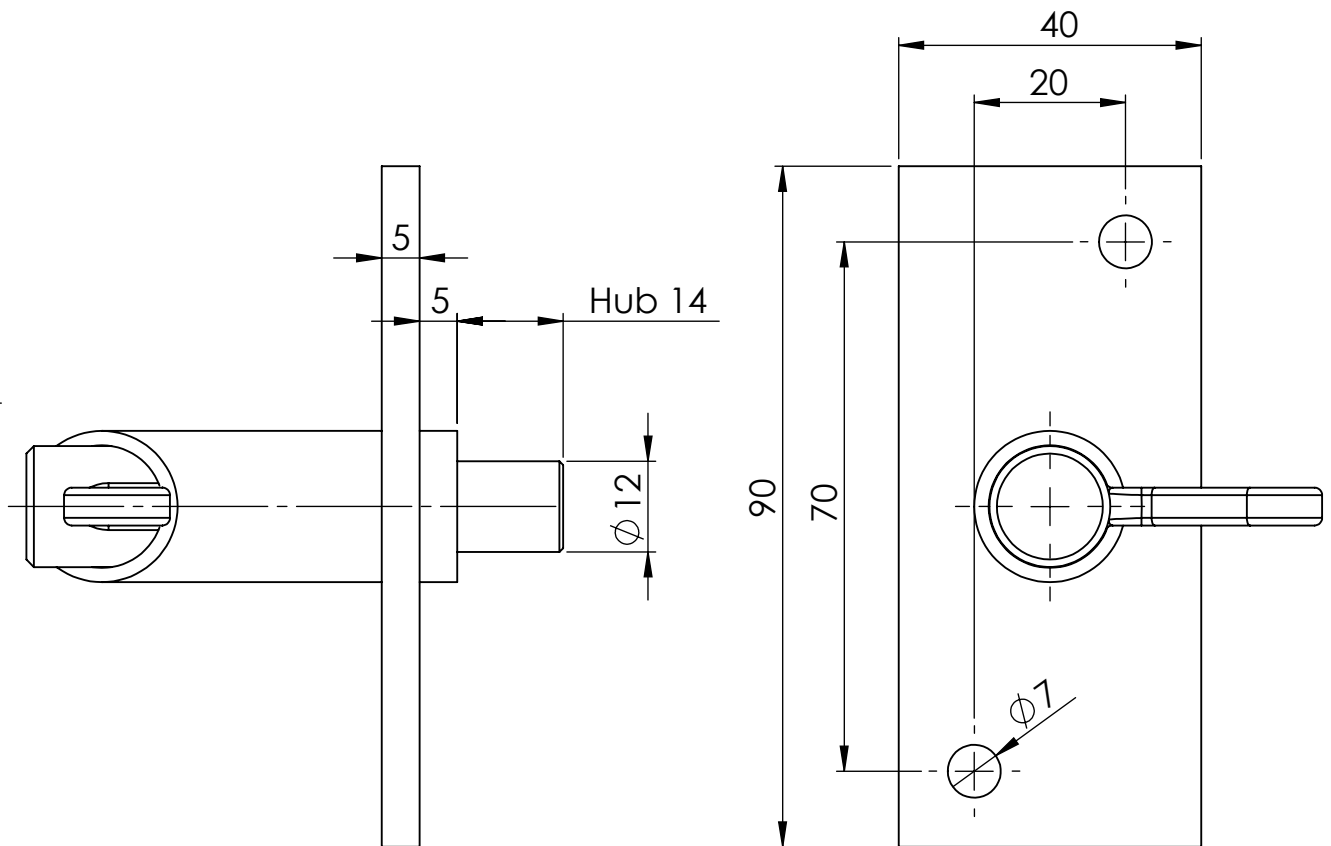
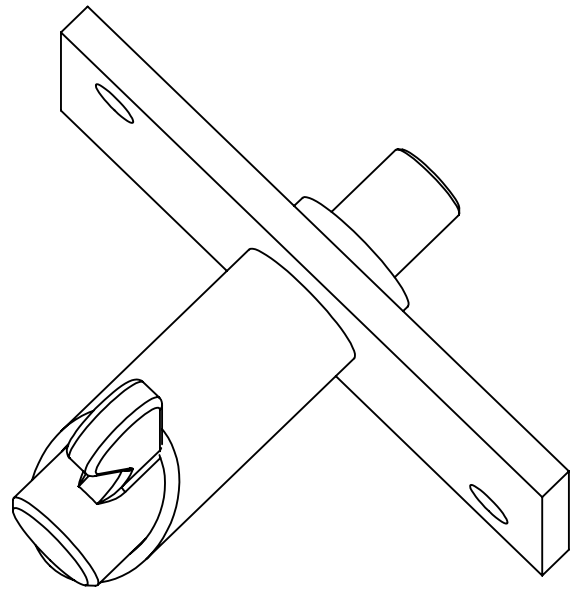
4

A

B

C

D



GEWICHT:

kg

ABMASS

PASSMASS

WERKST. Edelstahl blank

FORMAT
A4

ROHTEIL / MODELL- NR.

ARTIKELNUMMER:

3342

DATUM

NAME

BENENNUNG

GEZ.

03.03.2021

Deutsche

GEPR.

MASSTAB

DET. MASSTAB

1:1



Beschläge

Federriegel
mit Platte 40x90x5mm,
waagrechte Knebelstellung zur Platte

Lubeck Beschläge GmbH

Mommstr. 2-4

D-42289 Wuppertal

Tel.: 0202-2648020

ÄNR. ÄNDERUNG

DATUM

NAME

URSPRUNG:

ERSATZ FÜR:

ERSETZT DURCH: