

1

2

3

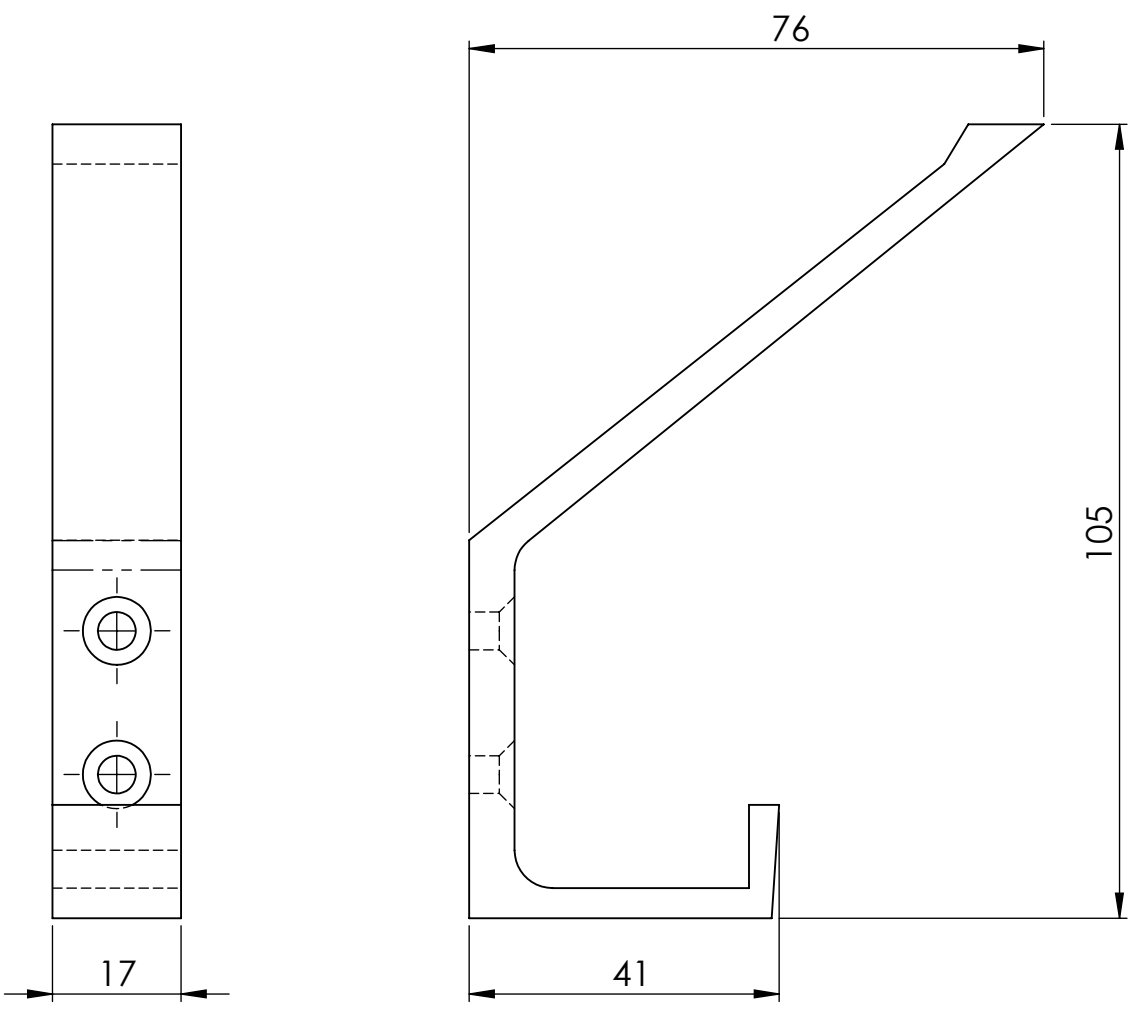
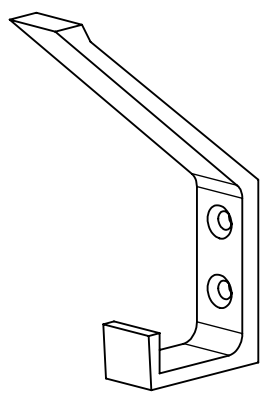
4

A

B

C

D



		GEWICHT: 0,042 kg								ABMASS	
										PASSMASS	
								WERKST. Alu			
		FORMAT A4	ROHTEIL / MODELL- NR.		ARTIKELNUMMER:		13582				
			DATUM	NAME	BENENNUNG						
		GEZ.	08.03.2019	Deutsche	Kleiderhaken						
		GEPR.									
		MASSTAB		DET. MASSTAB				Lubeck Beschläge			
		1:1						Mommssenstr. 2-4 D-42289 Wuppertal Tel.: 0202-2648020			
ÄNR.	ÄNDERUNG	DATUM	NAME	URSPRUNG:		ERSATZ FÜR:		ERSETZT DURCH:			