

1

2

3

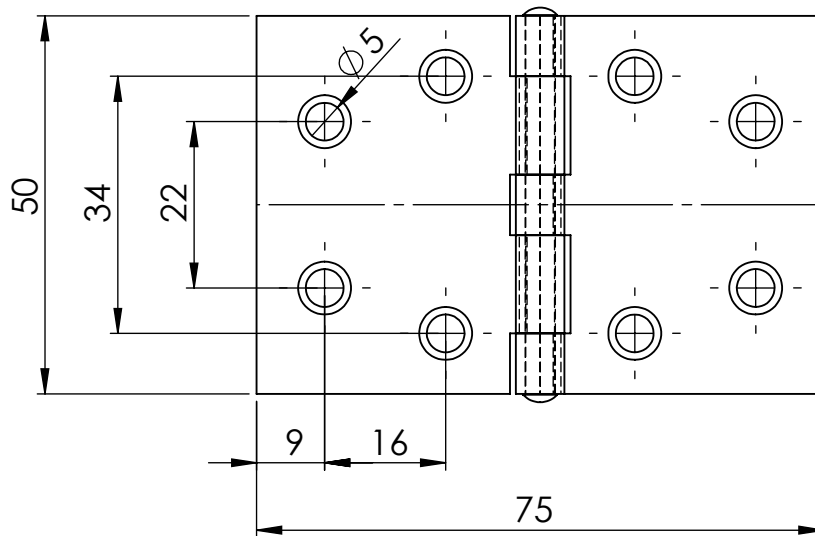
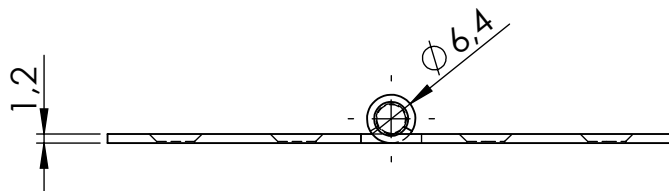
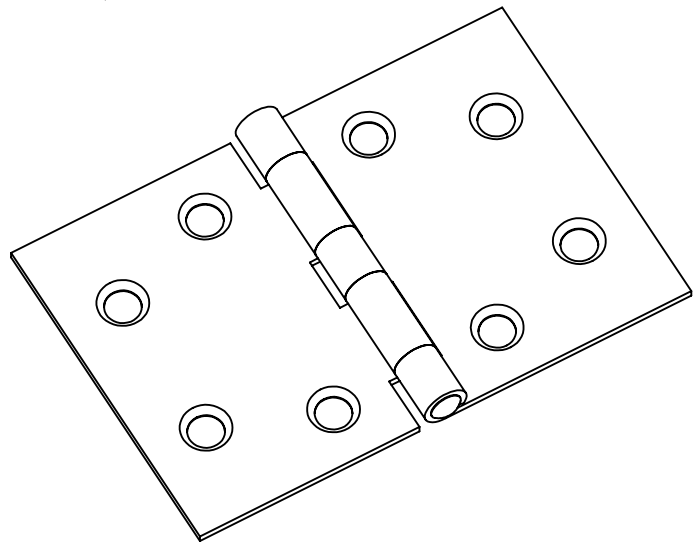
4

A

B

C

D



GEWICHT:

kg

ABMASS

PASSMASS

WERKST. Stahl blau verzinkt
Stift StahlFORMAT
A4

ROHTEIL / MODELL- NR.

ARTIKELNUMMER:

2944

DATUM

NAME

BENENNUNG

GEZ.

20.10.2020

Deutsche

GEPR.

Scharnier
gerollt, breit

MASSTAB

DET. MASSTAB

1:1



Lubeck Beschläge GmbH

MommSENstr. 2-4

D-42289 Wuppertal

Tel.: 0202-2648020

ÄNR. ÄNDERUNG DATUM

NAME

URSPRUNG:

ERSATZ FÜR:

ERSETZT DURCH: