

1

2

3

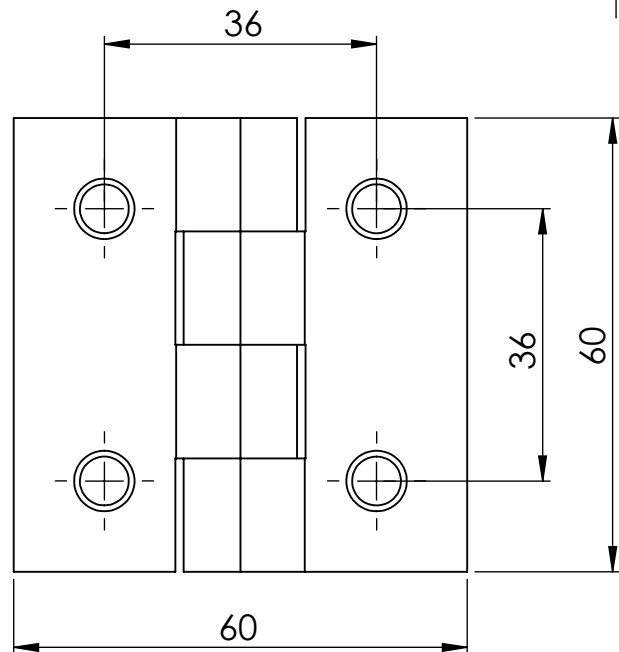
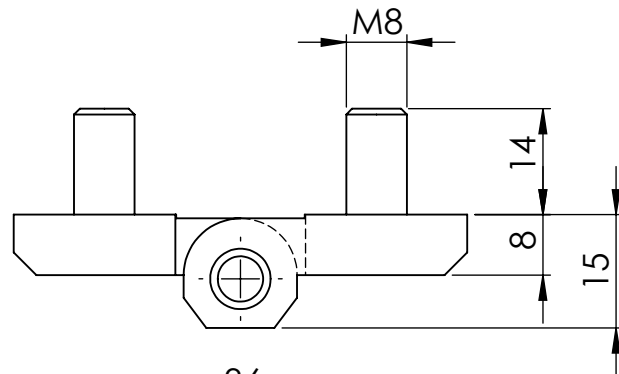
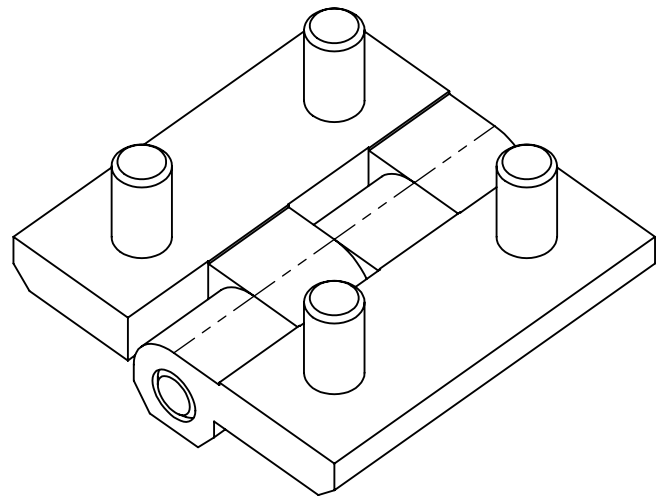
4

A

B

C

D



GEWICHT:

kg

ABMASS

PASSMASS

WERKST. Zinkdruckguss schwarz gepulvert
Stift / Gewinde EdelstahlFORMAT
A4

ROHTEIL / MODELL- NR.

ARTIKELNUMMER:

3681

DATUM

NAME

BENENNUNG

GEZ.

22.02.2020

Deutsche

Anschraubscharnier
mit Gewindestiften

MASSTAB

DET. MASSTAB

1:1

LUBECK
THE WORLD OF FITTINGS

Lubeck Beschläge GmbH

Mommssenstr. 2-4

D-42289 Wuppertal

Tel.: 0202-2648020

ÄNR. ÄNDERUNG DATUM

NAME

URSPRUNG:

ERSATZ FÜR:

ERSETZT DURCH: