

1

2

3

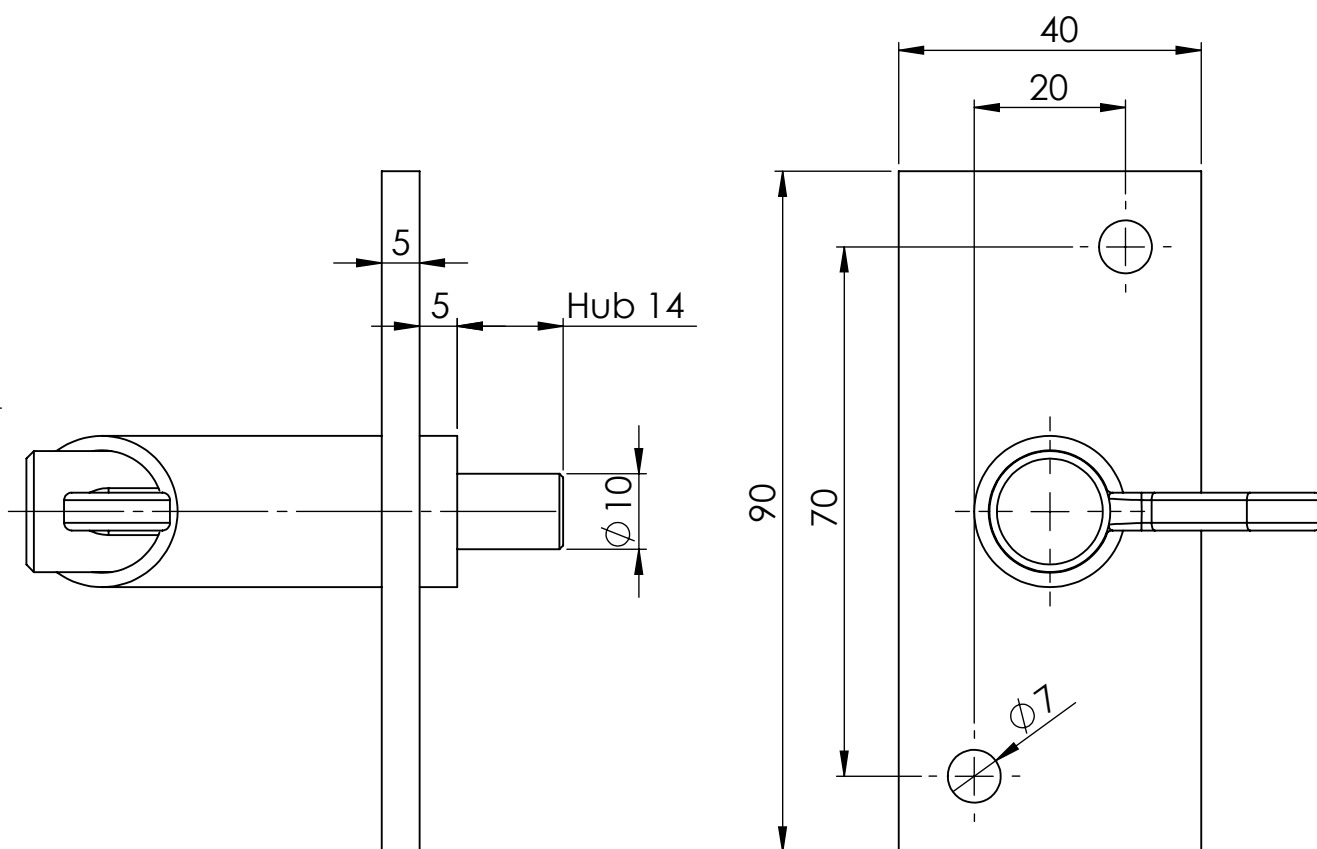
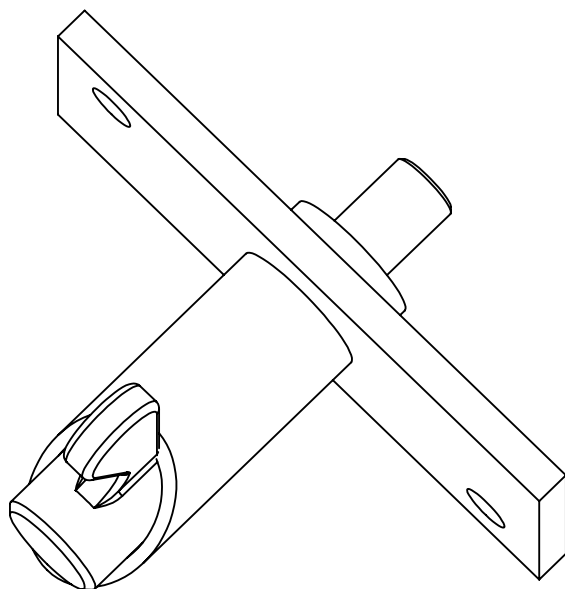
4

A

B

C

D



GEWICHT:

kg

ABMASS

PASSMASS

WERKST. Stahl blank

FORMAT  
A4

ROHTEIL / MODELL- NR.

ARTIKELNUMMER:

3351

DATUM

NAME

BENENNUNG

GEZ.

03.03.2021

Deutsche

GEPR.

**Federriegel**  
mit Platte 40x90x5mm,  
waagrechte Knebelstellung zur Platte

MASSTAB

DET. MASSTAB

1:1



Lubeck Beschläge GmbH  
Mommstr. 2-4  
D-42289 Wuppertal  
Tel.: 0202-2648020

ÄNR. ÄNDERUNG

DATUM

NAME

URSPRUNG:

ERSATZ FÜR:

ERSETZT DURCH: