

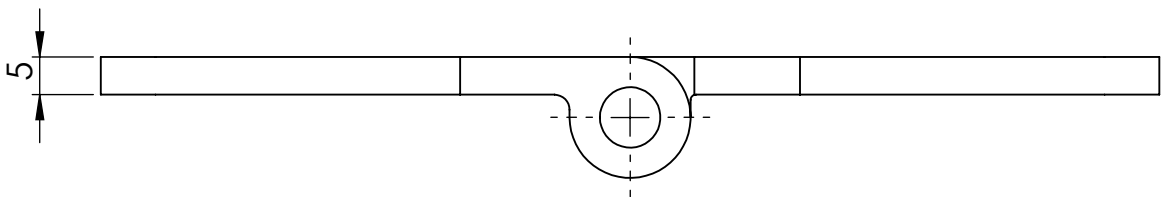
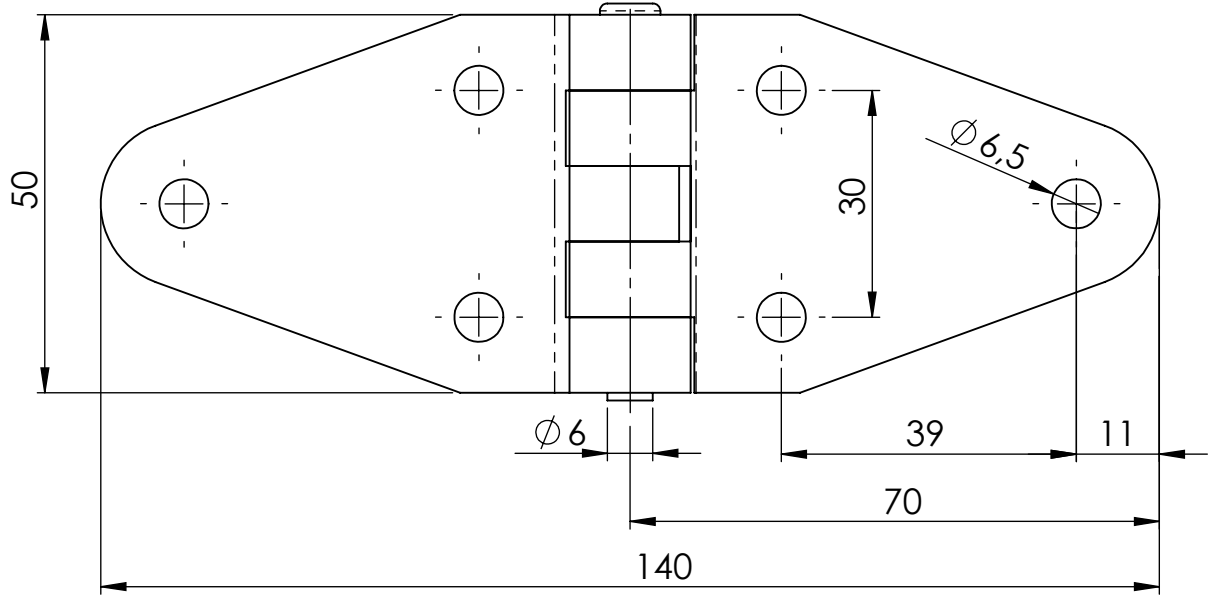
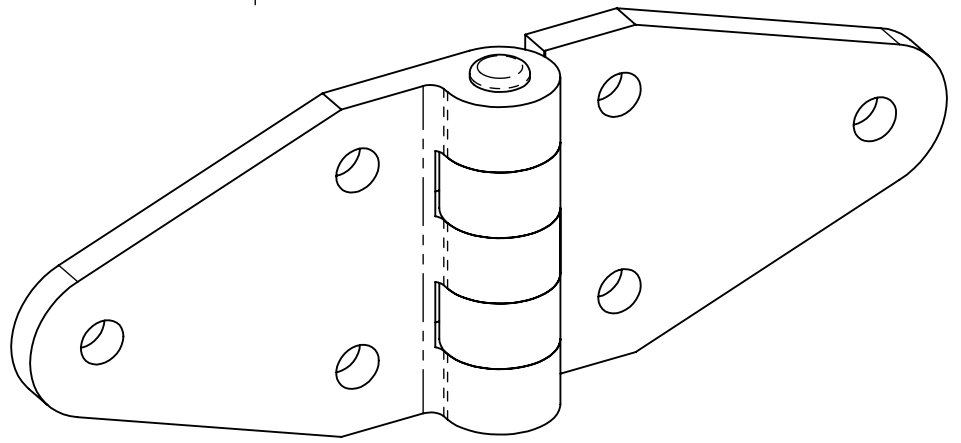
1 2 3 4

A

B

C

D



		GEWICHT:		kg						ABMASS	
										PASSMASS	
								WERKST.		Stahl verzinkt Stift Messing	
		FORMAT A4		ROHTEIL / MODELL- NR.		ARTIKELNUMMER:		4632			
		DATUM		NAME		BENENNUNG		Profilscharnier spitzgeschnitten, gelocht			
		GEZ.		14.05.2019 Deutsche							
		GEPR.									
		MASSTAB		DET. MASSTAB		LUBECK THE WORLD OF FITTINGS		Lubeck Beschläge GmbH Mommensenstr. 2-4 D-42289 Wuppertal Tel.: 0202-2648020			
		1:1									
ÄNR.	ÄNDERUNG	DATUM	NAME	URSPRUNG:	ERSATZ FÜR:	ERSETZT DURCH:					