

1

2

3

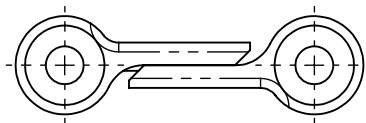
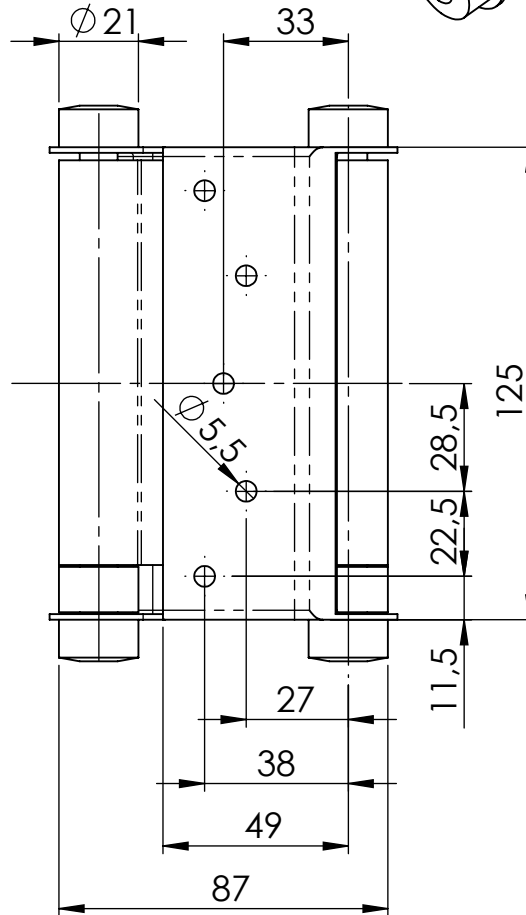
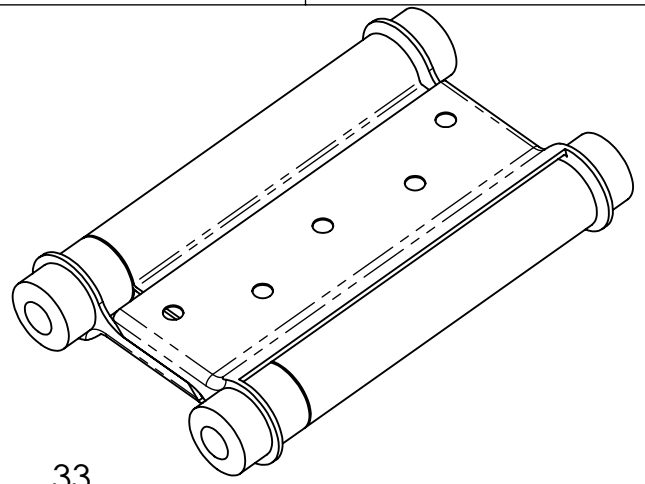
4

A

B

C

D



GEWICHT:

kg

ABMASS

Türgewicht 27kg

PASSMASS

WERKST. Stahl blank

FORMAT
A4

ROHTEIL / MODELL- NR.

ARTIKELNUMMER:

339

DATUM

NAME

BENENNUNG

GEZ.
GEPR.

13.03.2020

Deutsche

Pendeltürscharnier

MASSTAB

DET. MASSTAB

1:2



Lubeck Beschläge GmbH

Mommstr. 2-4

D-42289 Wuppertal

Tel.: 0202-2648020

ÄNR. ÄNDERUNG DATUM

NAME

URSPRUNG:

ERSATZ FÜR:

ERSETZT DURCH: