

1

2

3

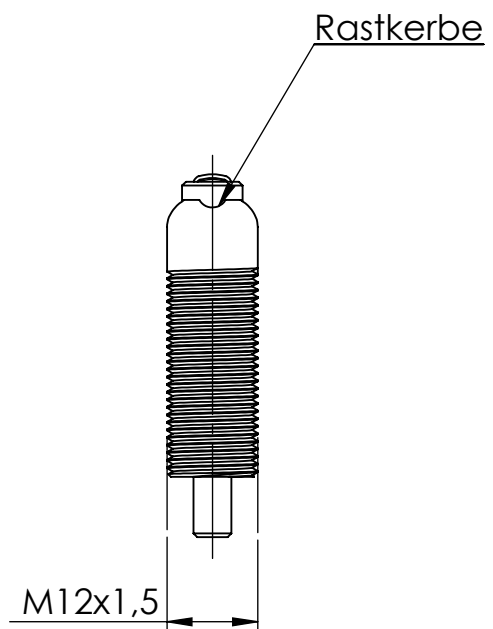
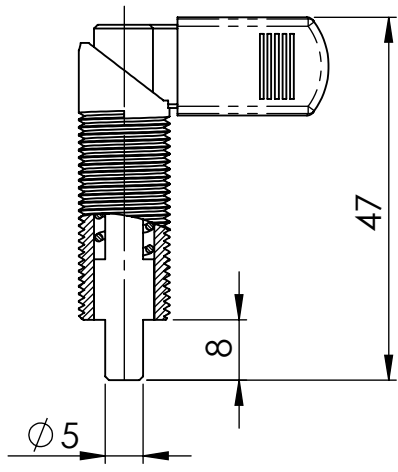
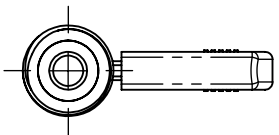
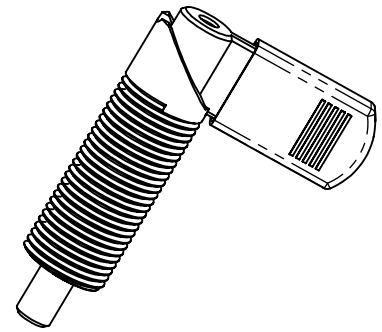
4

A

B

C

D



Rastkerbe

M12x1,5

		GEWICHT:		kg						ABMASS	
		Federkraft (N):		8-18						PASSMASS	
										WERKST. Edelstahl	
		FORMAT		ROHTEIL / MODELL- NR.		ARTIKELNUMMER:				12417	
		A4				BENENNUNG				Rastbolzen (mit Kappe)	
		GEZ.		DATUM		NAME					
				20.08.2019		Deutsche					
		GEPR.									
		MASSTAB		DET. MASSTAB							
		1:1									
		URSPRUNG:		ERSATZ FÜR:		ERSETZT DURCH:					
ÄNR.		ÄNDERUNG		DATUM		NAME					



Lubeck Beschläge GmbH
 Mommsenstr. 2-4
 D-42289 Wuppertal
 Tel.: 0202-2648020