

1

2

3

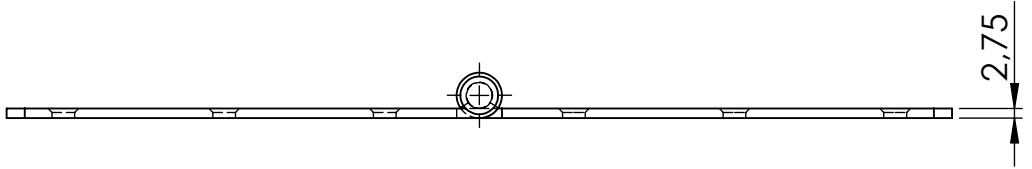
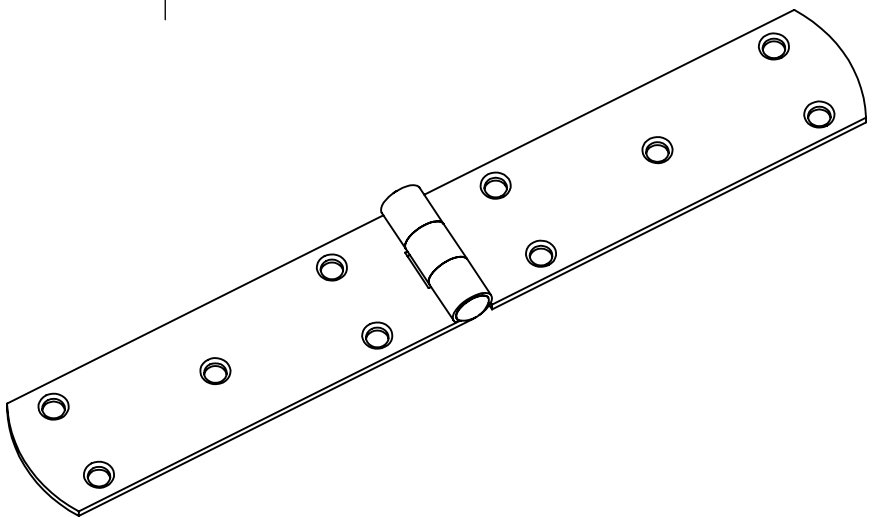
4

A

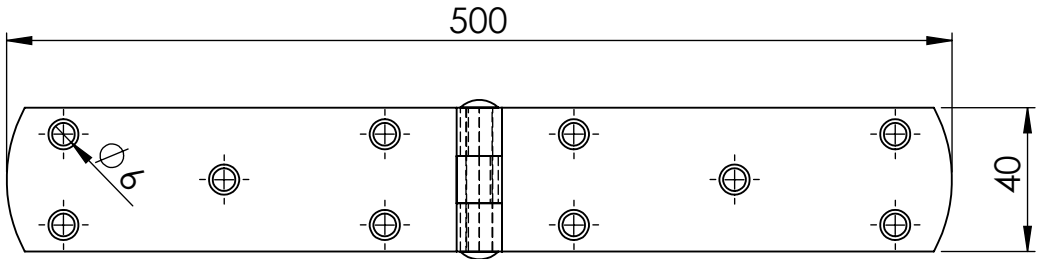
B

C

D




2,75



500

40

6

				GEWICHT:				kg				ABMASS			
												PASSMASS			
												WERKST. Stahl gelb verzinkt Stift Stahl verzinkt			
				FORMAT A4		ROHTEIL / MODELL- NR.		ARTIKELNUMMER: 583							
				DATUM		NAME		BENENNUNG Scharnier / Kistenband französisch							
				GEZ. 20.02.2020		Deutsche									
				GEPR.											
				MASSTAB		DET. MASSTAB		 Lubeck Beschläge GmbH Mommsenstr. 2-4 D-42289 Wuppertal Tel.: 0202-2648020							
				1:2											
ÄNR.	ÄNDERUNG	DATUM	NAME	URSPRUNG:				ERSATZ FÜR:				ERSETZT DURCH:			