

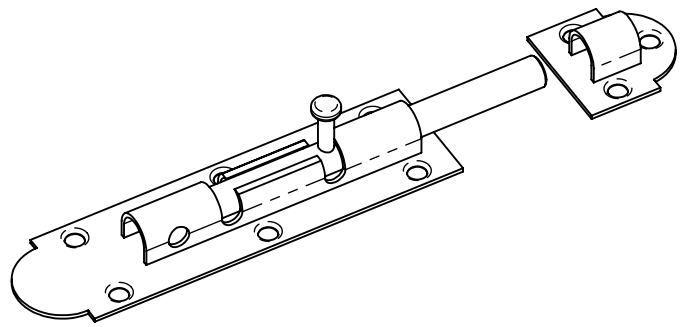
1

2

3

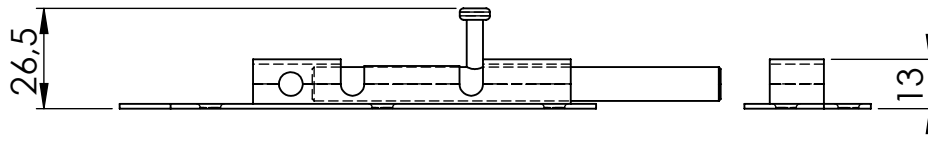
4

A

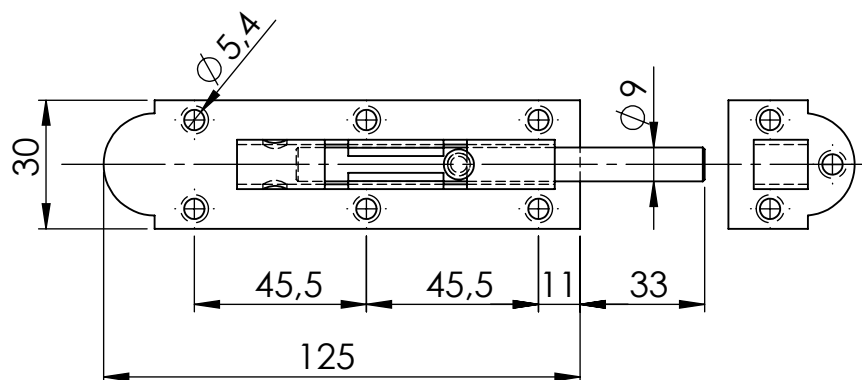


B

C



D



GEWICHT:

kg

ABMASS

PASSMASS

WERKST. Stahl blau verzinkt

FORMAT  
A4

ROHTEIL / MODELL- NR.

ARTIKELNUMMER:

1618

GEZ.  
GEPR.DATUM  
01.10.2019NAME  
Deutsche

BENENNUNG

Grendelriegel  
inkl. Schließblase

MASSTAB

DET. MASSTAB

1:1

**LUBECK**  
 THE WORLD OF FITTINGS

 Lubeck Beschläge GmbH  
 Mommsenstr. 2-4  
 D-42289 Wuppertal  
 Tel.: 0202-2648020

ÄNR. ÄNDERUNG DATUM

NAME

URSPRUNG:

ERSATZ FÜR:

ERSETZT DURCH: