

1

2

3

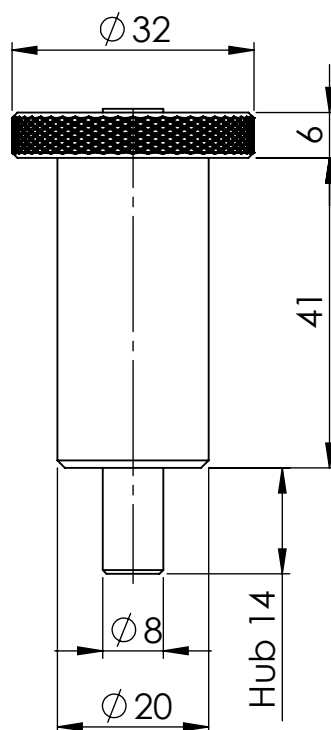
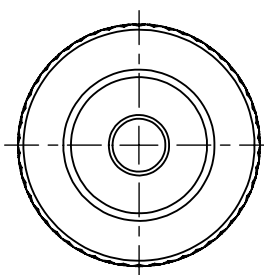
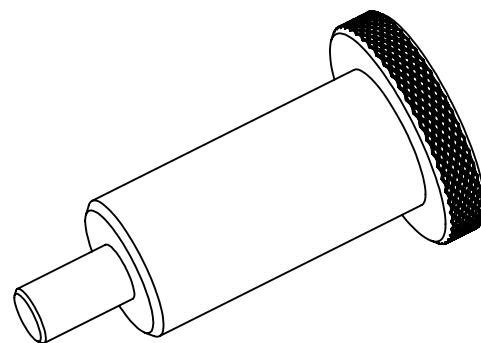
4


A

B

C

D



				GEWICHT:		kg								ABMASS	
														PASSMASS	
														WERKST. Edelstahl blank	
				FORMAT <b>A4</b>		ROHTEIL / MODELL- NR.		ARTIKELNUMMER:		<b>3368</b>					
				DATUM		NAME		BENENNUNG							
				GEZ. 16.02.2021		Deutsche		<b>Federriegel / Rastbolzen</b>							
				GEPR.				mit Rändelung, ohne Gewinde							
				MASSTAB		DET. MASSTAB									
				<b>1:1</b>											
				URSPRUNG:				ERSATZ FÜR:				ERSETZT DURCH:			
ÄNR. ÄNDERUNG DATUM NAME															
															
										<b>Lubeck Beschläge GmbH</b> Mommsenstr. 2-4 D-42289 Wuppertal Tel.: 0202-2648020					