

1

2

3

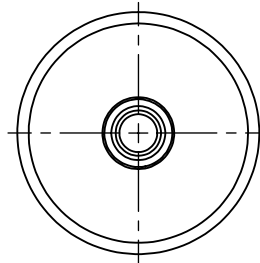
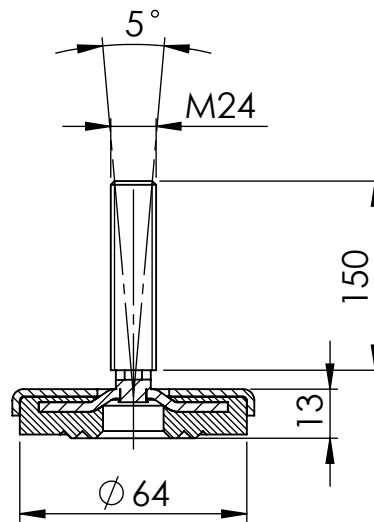
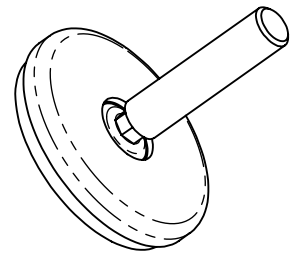
4

A

B

C

D



Fussbelastung (N): 4000

ABMASS

PASSMASS

Material Fuss: Gummi schwarz  
Material Stahl blau verzinktFORMAT  
**A4**

ROHTEIL / MODELL- NR.

ARTIKELNUMMER:

**12706**GEZ.  
GEPR.DATUM  
23.03.2021NAME  
Deutsche

BENENNUNG

**Maschinenstellfuss**  
mit Ring-Konstruktion aus Gummi-Elastikkörper,  
rutschfest

MASSTAB

DET. MASSTAB

**1:2**Lubeck Beschläge GmbH  
MommSENstr. 2-4  
D-42289 Wuppertal  
Tel.: 0202-2648020

ÄNR. ÄNDERUNG DATUM NAME

URSPRUNG:

ERSATZ FÜR:

ERSETZT DURCH: