

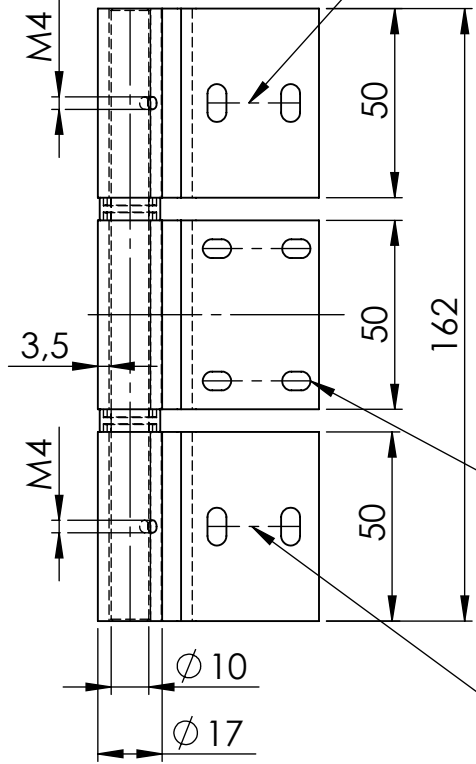
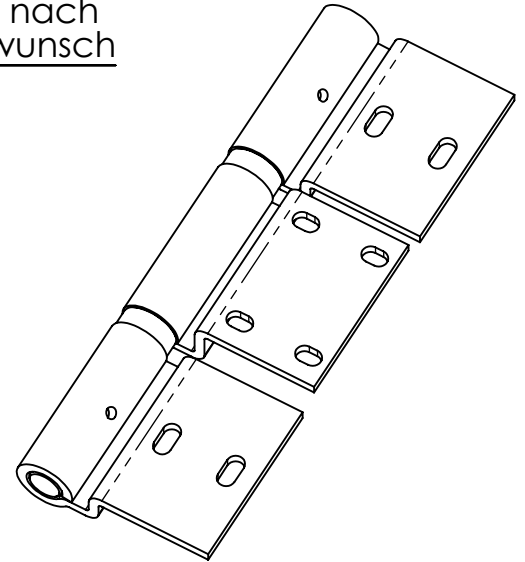
A

B

C

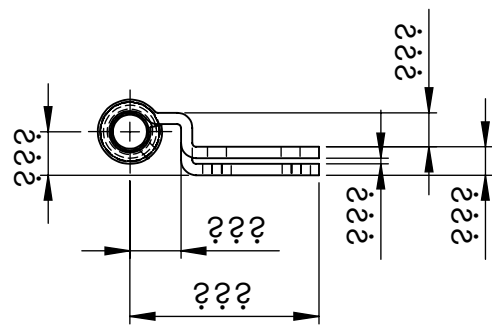
D

Lochbild nach Kundenwunsch



Lochbild nach Kundenwunsch

Lochbild nach Kundenwunsch



?? = nach Kundenwunsch

| | | | | | | | | | | | |
|------|----------|------------------------|-----------------------|----------------|---|---------------------|--|---------|--|----------|--|
| | | GEWICHT: | | kg | | | | | | ABMASS | |
| | | Tragkraft kg (2Stück): | | 160 | | | | | | PASSMASS | |
| | | | | | | | | WERKST. | | Stahl | |
| | | FORMAT | ROHTEIL / MODELL- NR. | ARTIKELNUMMER: | | 14970 | | | | | |
| | | A4 | | BENENNUNG | | Schwerlastscharnier | | | | | |
| | | | DATUM | NAME | mit Kugellager, Oberflächen und Abmessung nach Kundenwunsch | | | | | | |
| | | GEZ. | 28.01.2021 | Deutsche | | | | | | | |
| | | GEPR. | | | | | | | | | |
| | | MASSTAB | DET. MASSTAB | | Lubeck Beschläge GmbH | | | | | | |
| | | 1:2 | | | Mommsenstr. 2-4 | | | | | | |
| | | | | | D-42289 Wuppertal | | | | | | |
| | | | | | Tel.: 0202-2648020 | | | | | | |
| ÄNR. | ÄNDERUNG | DATUM | NAME | URSPRUNG: | ERSATZ FÜR: | ERSETZT DURCH: | | | | | |

