

1

2

3

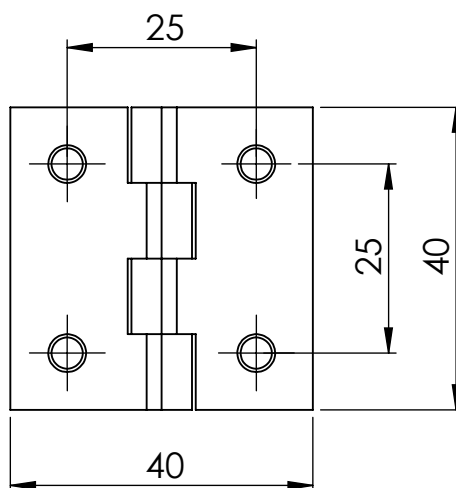
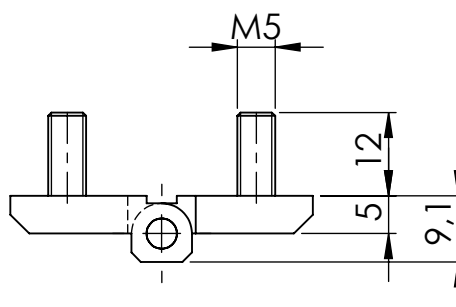
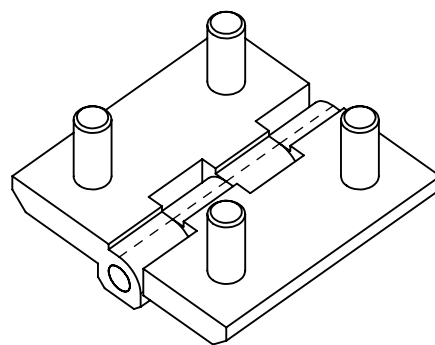
4

A

B

C

D



GEWICHT:

kg

ABMASS

PASSMASS

WERKST. Zinkdruckguss verchromt
Stift / Gewinde EdelstahlFORMAT
A4

ROHTEIL / MODELL- NR.

ARTIKELNUMMER:

1833

DATUM

NAME

BENENNUNG

GEZ.

22.02.2020

Deutsche

GEPR.

Anschraubscharnier
mit Gewindestiften

MASSTAB

DET. MASSTAB

1:1

LUBECK

THE WORLD OF FITTINGS

 Lubeck Beschläge GmbH
 Mommsenstr. 2-4
 D-42289 Wuppertal
 Tel.: 0202-2648020

ÄNR. ÄNDERUNG

DATUM

NAME

URSPRUNG:

ERSATZ FÜR:

ERSETZT DURCH: