

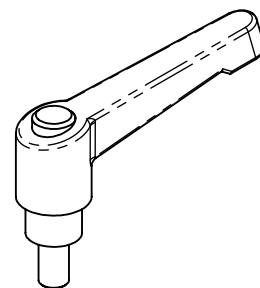
1

2

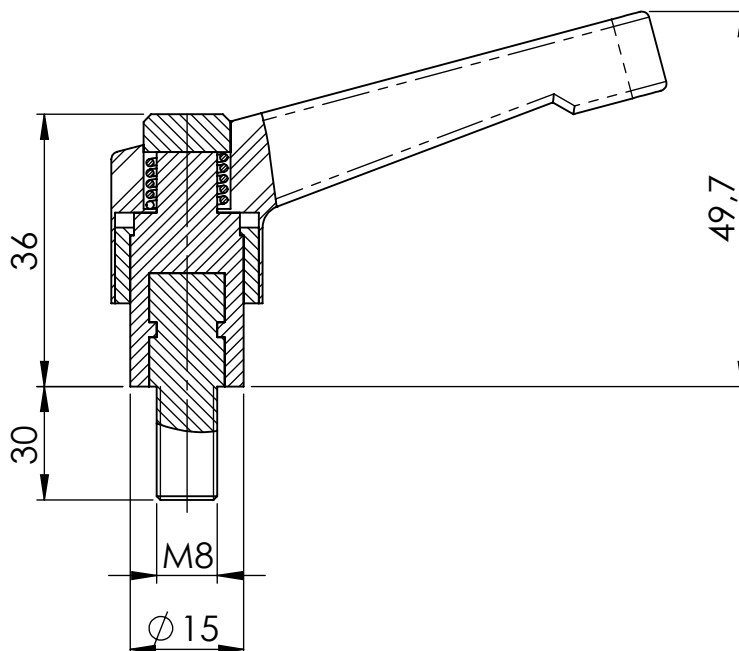
3

4

A

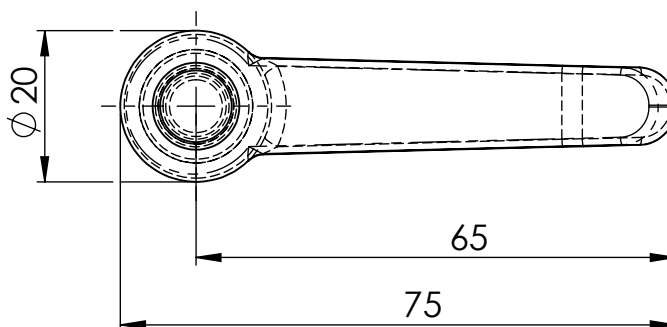


B



C

D



GEWICHT:

kg

ABMASS

PASSMASS

WERKST. Polyamid schwarz  
Schraube Stahl blau verzinktFORMAT  
A4

ROHTEIL / MODELL- NR.

ARTIKELNUMMER:

15010

DATUM

NAME

BENENNUNG

GEZ.

01.12.2020

Deutsche

**Klemmhebelschraube**  
verstärkt, verstellbar, mit Druckknopf

MASSTAB

DET. MASSTAB

1:1



Beschläge

Lubeck Beschläge GmbH  
Mommstr. 2-4  
D-42289 Wuppertal  
Tel.: 0202-2648020

ÄNR. ÄNDERUNG

DATUM

NAME

URSPRUNG:

ERSATZ FÜR:

ERSETZT DURCH: