

1

2

3

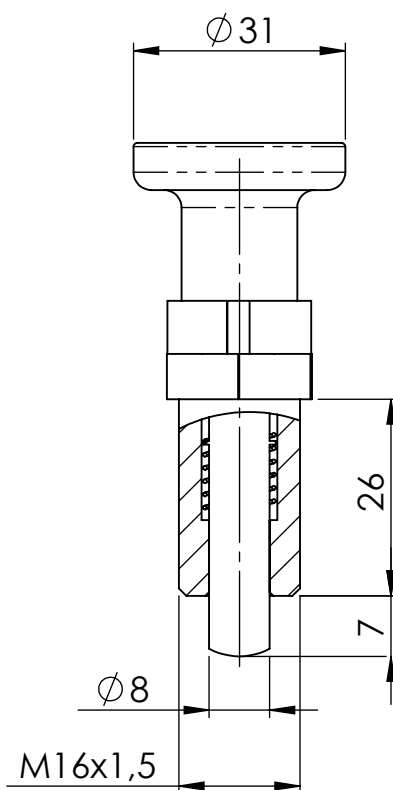
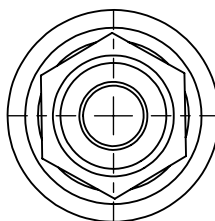
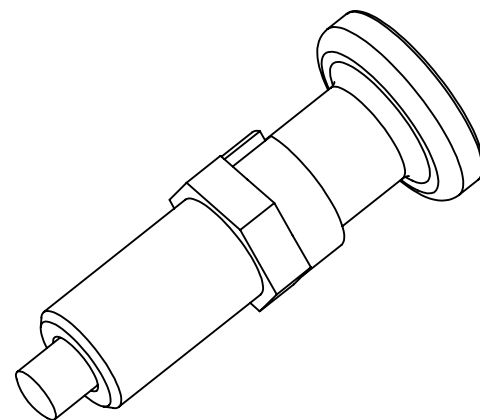
4

A

B

C

D



GEWICHT:

kg

ABMASS

PASSMASS

WERKST. Hülse Stahl brüniert  
Raststift gehärtetFORMAT  
A4

ROHTEIL / MODELL- NR.

ARTIKELNUMMER:

5248

DATUM

NAME

BENENNUNG

GEZ.

10.10.2019

Deutsche

Rastbolzen  
mit Sechskantbund und Arretierung

GEPR.

MASSTAB

DET. MASSTAB

1:1

  
LUBECK
   
THE WORLD OF FITTINGS

 Lubeck Beschläge GmbH  
 Mommsenstr. 2-4  
 D-42289 Wuppertal  
 Tel.: 0202-2648020

ÄNR. ÄNDERUNG

DATUM

NAME

URSPRUNG:

ERSATZ FÜR:

ERSETZT DURCH: