

1

2

3

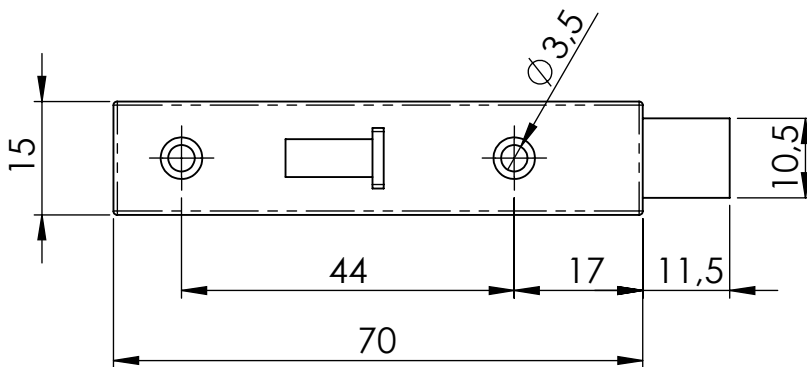
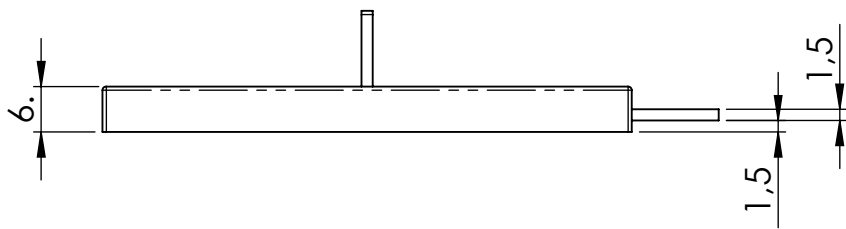
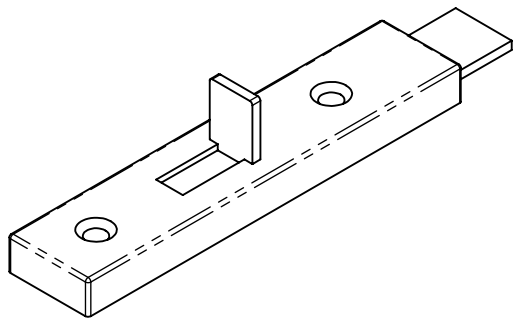
4

A

B

C

D



				GEWICHT: 0,145 kg								ABMASS			
												PASSMASS			
												WERKST. Stahl vermessingt			
				FORMAT A4		ROHTEIL / MODELL- NR.		ARTIKELNUMMER: 10448							
				DATUM		NAME		BENENNUNG Schrankriegel							
				GEZ. 21.03.2019		Deutsche									
				GEPR.											
				MASSTAB 1:1		DET. MASSTAB						Lubeck Beschläge Mommsenstr. 2-4 D-42289 Wuppertal Tel.: 0202-2648020			
ÄNR.		ÄNDERUNG		DATUM		NAME		URSPRUNG:				ERSATZ FÜR:		ERSETZT DURCH:	