

1

2

3

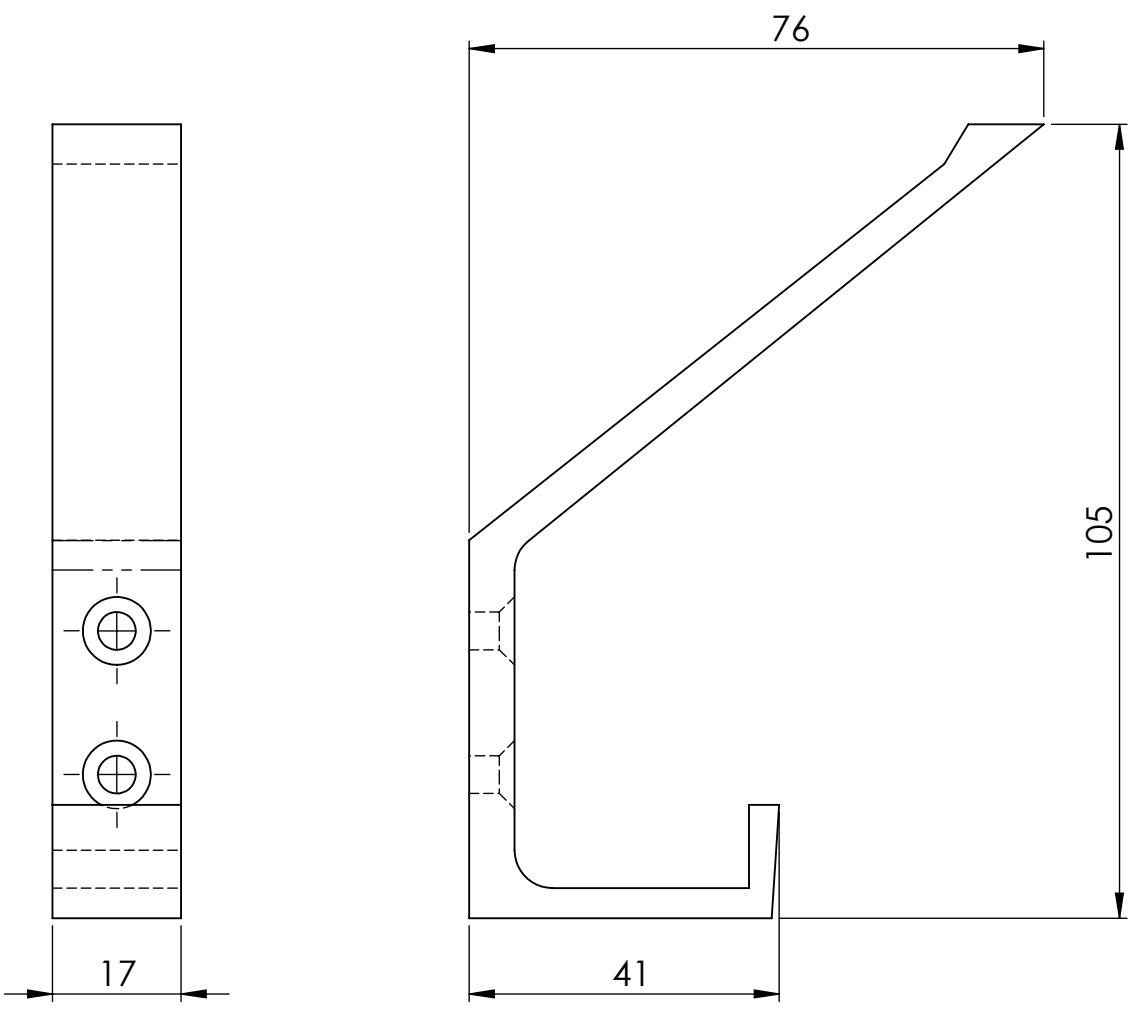
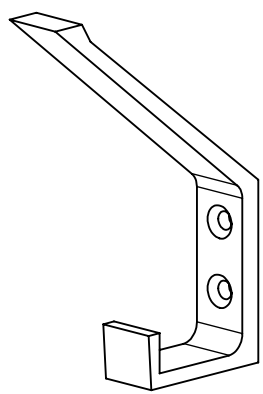
4

A

B

C

D



		GEWICHT: 0,042 kg										ABMASS	
												PASSMASS	
												WERKST. Alu	
		FORMAT A4		ROHTEIL / MODELL- NR.		ARTIKELNUMMER:						13583	
				DATUM		NAME		BENENNUNG					
				GEZ. 08.03.2019		Deutsche							
				GEPR.									
				MASSTAB		DET. MASSTAB							
				1:1									
ÄNR.		ÄNDERUNG		DATUM		NAME		URSPRUNG:		ERSATZ FÜR:		ERSETZT DURCH:	
												Lubeck Beschläge Mommsenstr. 2-4 D-42289 Wuppertal Tel.: 0202-2648020	