

1

2

3

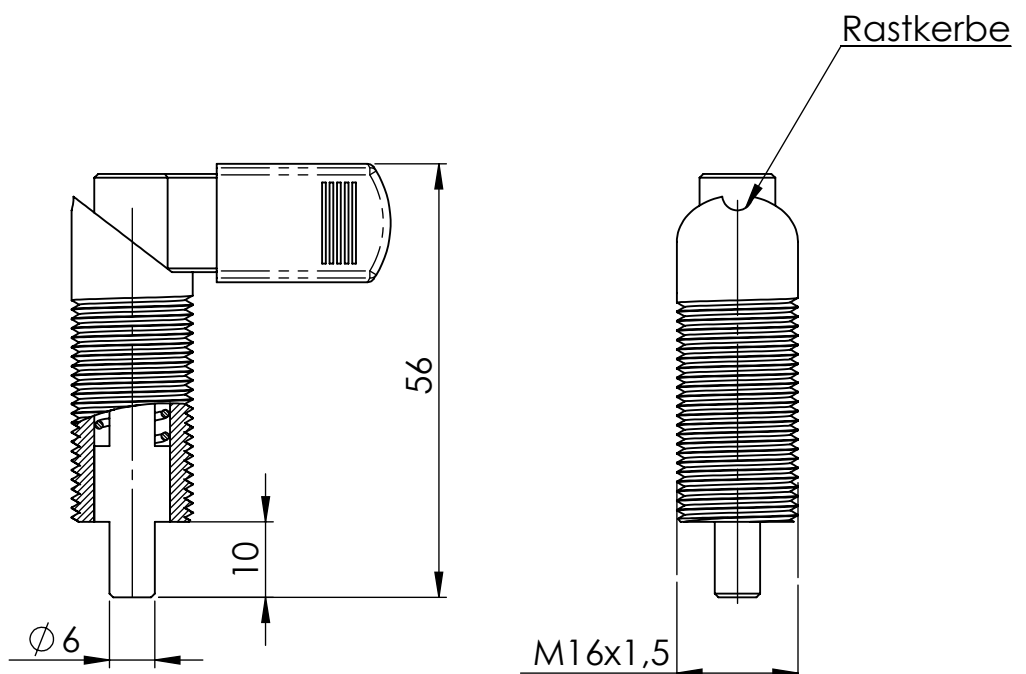
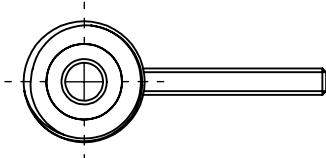
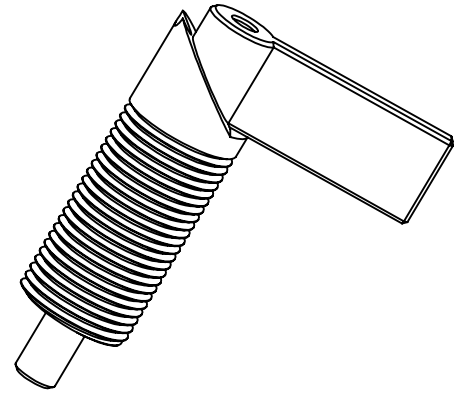
4

A

B

C

D



				GEWICHT: kg				ABMASS			
				Federkraft (N): 11-29				PASSMASS			
								WERKST. Stahl brüniert			
FORMAT A4		ROHTEIL / MODELL- NR.		ARTIKELNUMMER: 12383							
		DATUM		NAME		BENENNUNG Rastbolzen (mit Kunststoffkappe)					
		20.08.2019		Deutsche							
		GEPR.									
		MASSTAB		DET. MASSTAB		LUBECK <small>THE WORLD OF FITTINGS</small>		Lubeck Beschläge GmbH Mommsenstr. 2-4 D-42289 Wuppertal Tel.: 0202-2648020			
		1:1									
ÄNR.	ÄNDERUNG	DATUM	NAME	URSPRUNG:				ERSATZ FÜR:			
								ERSETZT DURCH:			