

1

2

3

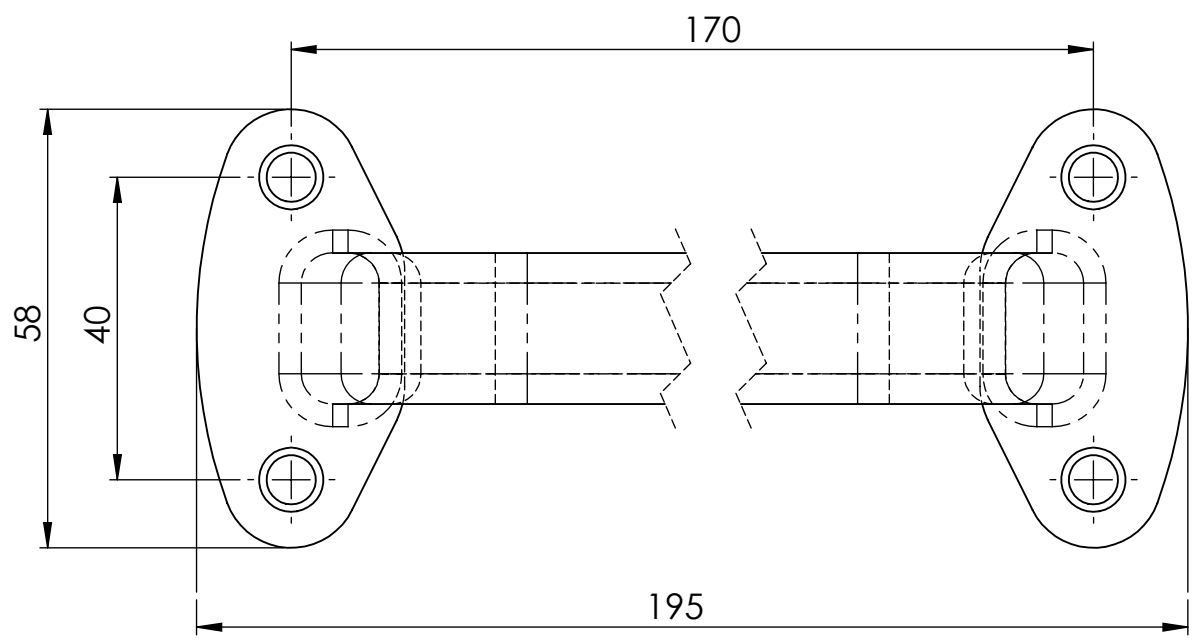
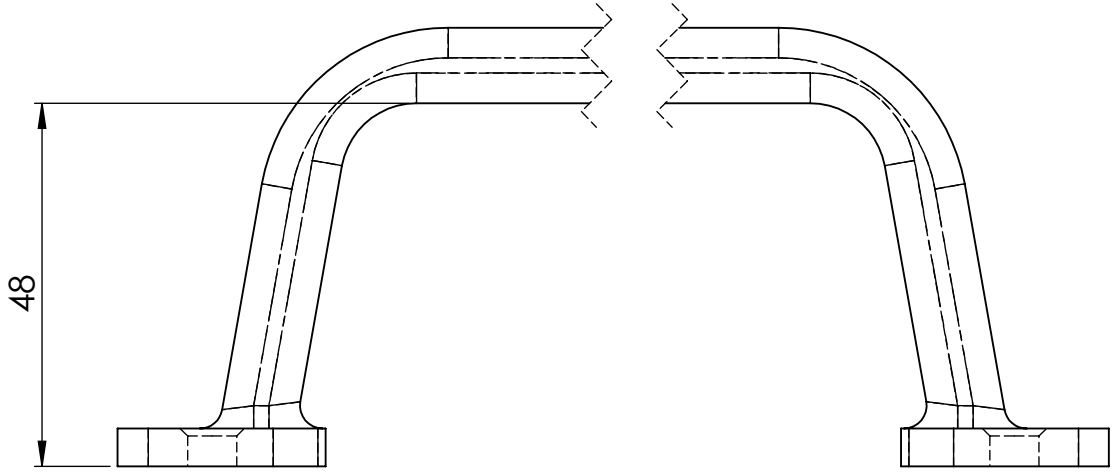
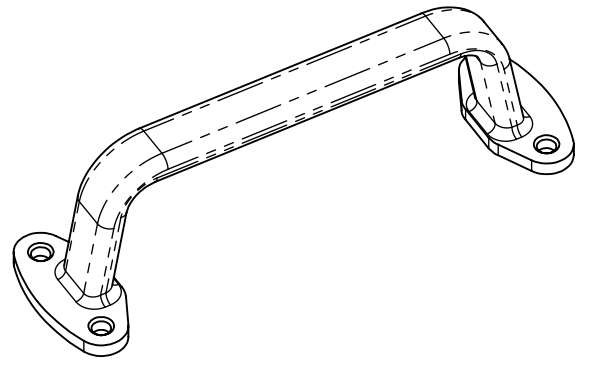
4


A

B

C

D



		GEWICHT: 0,175 kg										ABMASS	
												PASSMASS	
								WERKST. Aluminium					
		FORMAT A4		ROHTEIL / MODELL- NR.		ARTIKELNUMMER: 13575							
				DATUM NAME		BENENNUNG		Griff					
				GEZ. 24.06.2019 Deutsche									
				GEPR.									
				MASSTAB DET. MASSTAB		1:1		 Lubeck Beschläge GmbH Mommsenstr. 2-4 D-42289 Wuppertal Tel.: 0202-2648020					
ÄNR.	ÄNDERUNG	DATUM	NAME	URSPRUNG:		ERSATZ FÜR:		ERSETZT DURCH:					