

1

2

3

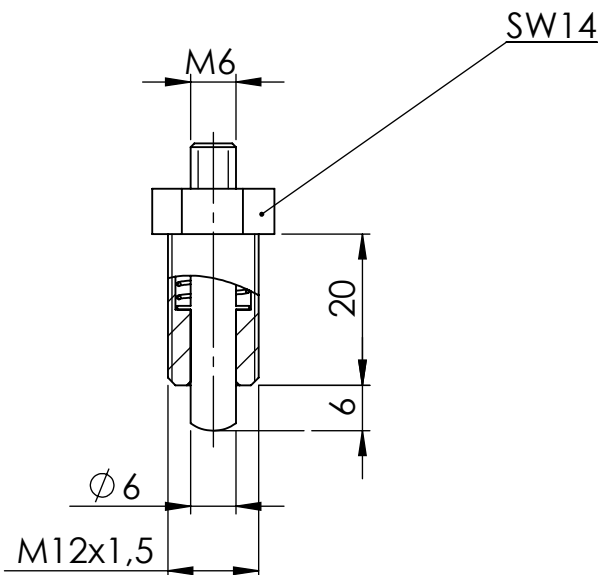
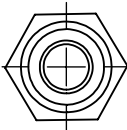
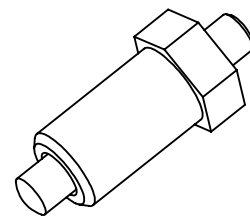
4

A

B

C

D



GEWICHT:

kg

ABMASS

PASSMASS

WERKST. Hülse / Raststift
Stahl brüniert / gehärt.FORMAT
A4

ROHTEIL / MODELL- NR.

ARTIKELNUMMER:

5231

DATUM

NAME

BENENNUNG

GEZ.

06.08.2019

Deutsche

GEPR.

**Rastbolzen
mit Sechskantbund**

MASSTAB

DET. MASSTAB

1:1**LUBECK**
THE WORLD OF FITTINGSLubeck Beschläge GmbH
MommSENstr. 2-4
D-42289 Wuppertal
Tel.: 0202-2648020

ÄNR. ÄNDERUNG

DATUM

NAME

URSPRUNG:

ERSATZ FÜR:

ERSETZT DURCH: