

1

2

3

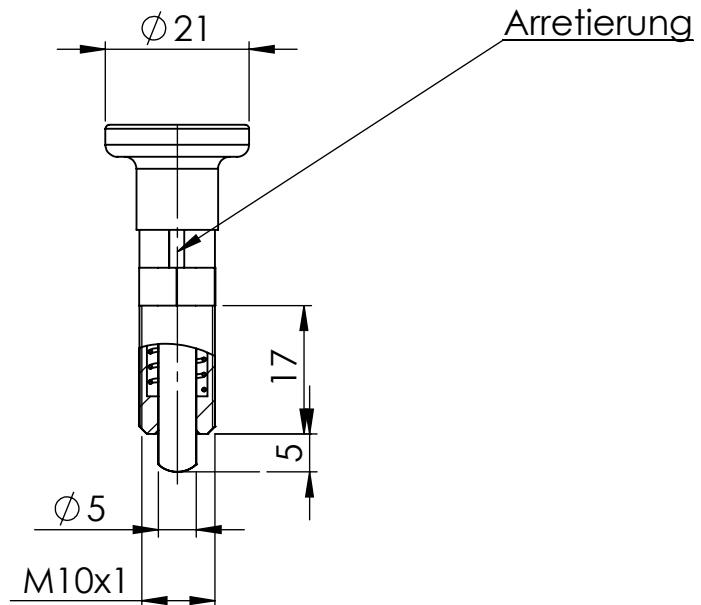
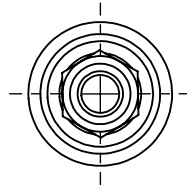
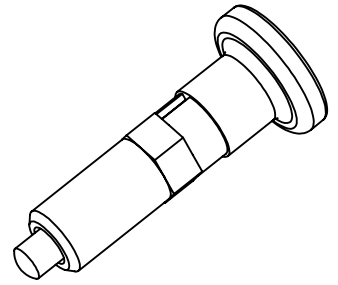
4

A

B

C

D



GEWICHT:

kg

ABMASS

PASSMASS

WERKST. Hülse Stahl brüniert  
Raststift gehärtetFORMAT  
**A4**

ROHTEIL / MODELL- NR.

ARTIKELNUMMER:

**5246**

DATUM

NAME

BENENNUNG

GEZ.

10.10.2019

Deutsche

**Rastbolzen  
mit Sechskantbund und Arretierung**

GEPR.

MASSTAB

DET. MASSTAB

**1:1****LUBECK**  
THE WORLD OF FITTINGSLubeck Beschläge GmbH  
Mommstr. 2-4  
D-42289 Wuppertal  
Tel.: 0202-2648020

ÄNR. ÄNDERUNG

DATUM

NAME

URSPRUNG:

ERSATZ FÜR:

ERSETZT DURCH: