

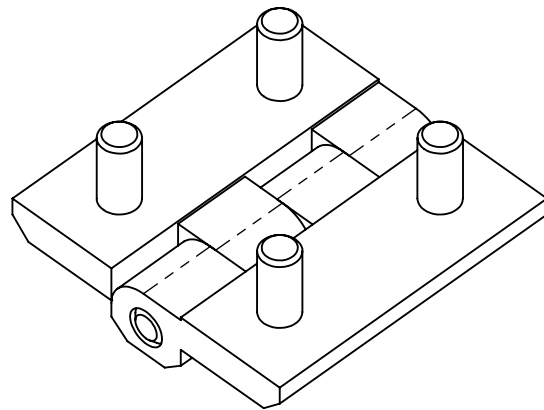
1

2

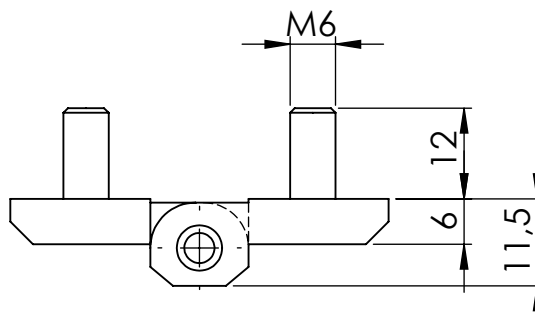
3

4

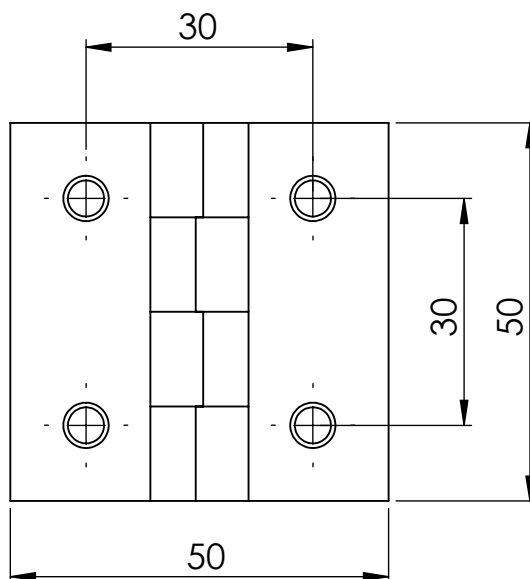
A



B



C



D

GEWICHT:

kg

ABMASS

PASSMASS

WERKST. Zinkdruckguss verchromt
Stift / Gewinde EdelstahlFORMAT
A4

ROHTEIL / MODELL- NR.

ARTIKELNUMMER:

3675

DATUM

NAME

BENENNUNG

GEZ.

22.02.2020

Deutsche

Anschraubcharnier
mit Gewindestiften

MASSTAB

DET. MASSTAB

1:1

LUBECK
THE WORLD OF FITTINGSLubeck Beschläge GmbH
MommSENstr. 2-4
D-42289 Wuppertal
Tel.: 0202-2648020

ÄNR. ÄNDERUNG

DATUM

NAME

URSPRUNG:

ERSATZ FÜR:

ERSETZT DURCH: