

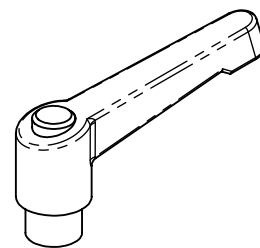
1

2

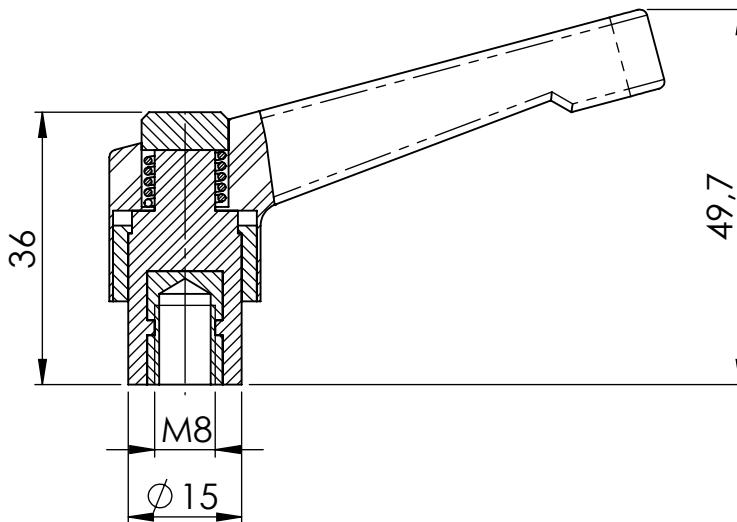
3

4

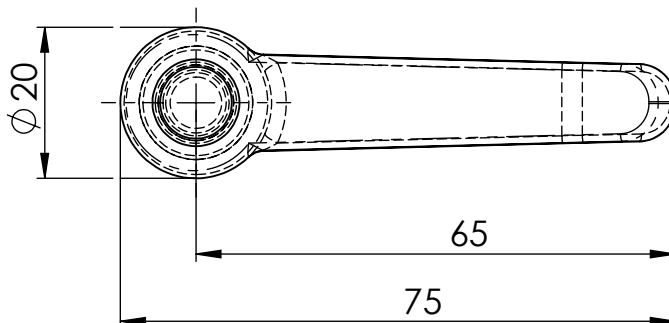
A



B



C



D

				GEWICHT:				kg								ABMASS											
																PASSMASS											
												Polyamid schwarz				Gewindeinsatz Edelstahl											
				FORMAT A4				ROHTEIL / MODELL- NR.				ARTIKELNUMMER: 15079															
								DATUM				NAME				BENENNUNG											
								GEZ. 01.12.2020				Deutsche				Klemmhebelmutter verstärkt, verstellbar, mit Druckknopf											
								GEPR.																			
								MASSTAB				DET. MASSTAB				 Lubeck Beschläge Lubeck Beschläge GmbH Mommsenstr. 2-4 D-42289 Wuppertal Tel.: 0202-2648020											
								1:1																			
ÄNR.				ÄNDERUNG				DATUM				NAME				URSPRUNG:				ERSATZ FÜR:				ERSETZT DURCH:			