

1

2

3

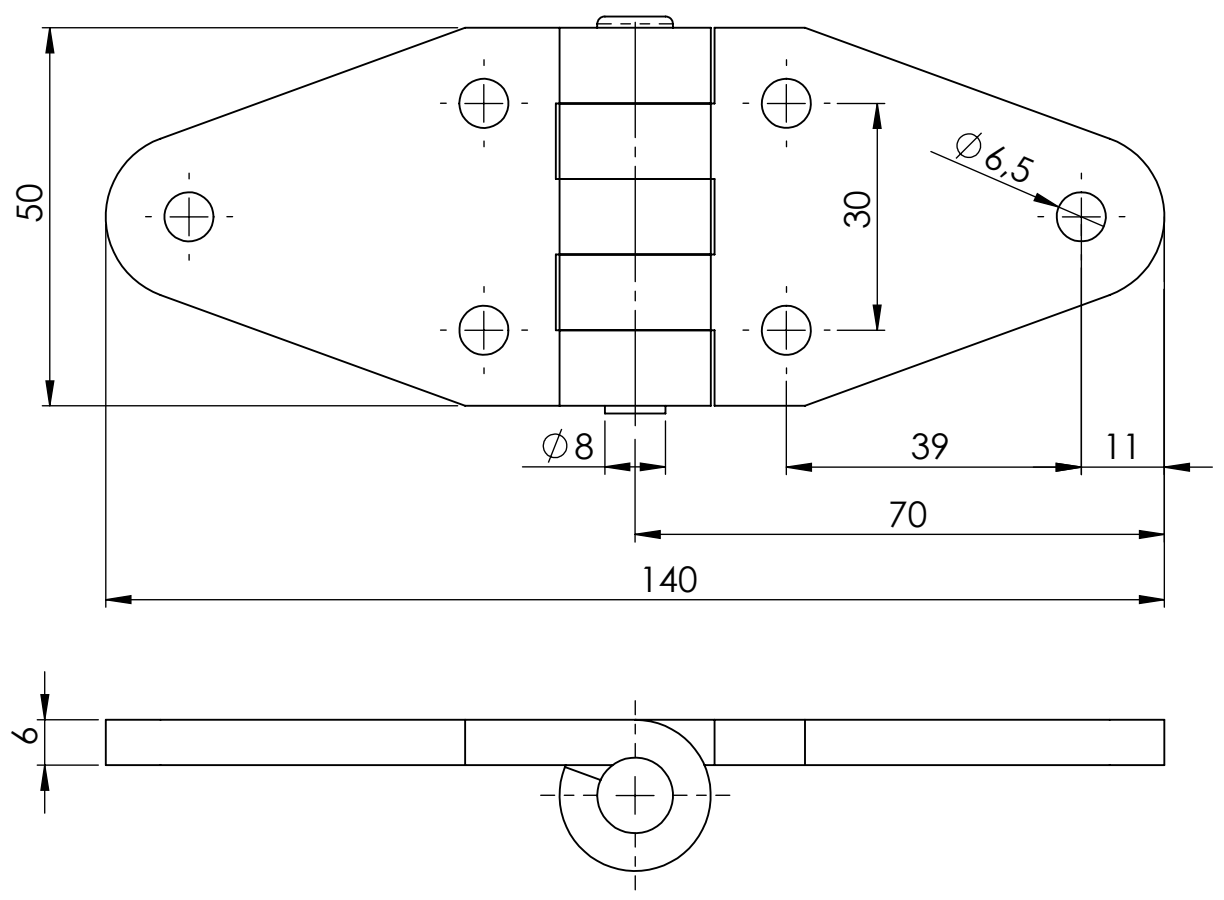
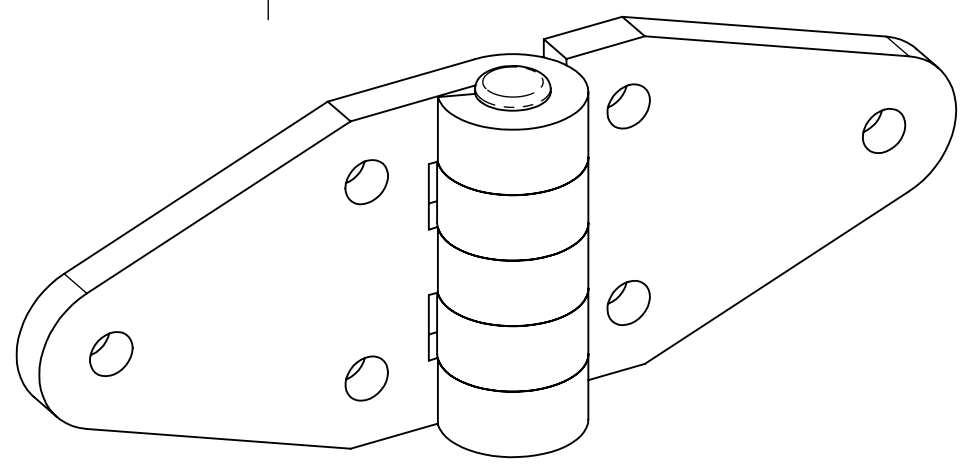
4

A

B

C

D



		GEWICHT:		kg								ABMASS	
												PASSMASS	
								WERKST.		Stahl blank Stift Messing			
		FORMAT <b>A4</b>		ROHTEIL / MODELL- NR.		ARTIKELNUMMER:		<b>4642</b>					
				DATUM		NAME		BENENNUNG					
				14.05.2019		Deutsche		<b>Profilscharnier spitzgeschnitten, gelocht</b>					
				MASSTAB		DET. MASSTAB		 <b>Lubeck Beschläge GmbH</b> Mommsenstr. 2-4 D-42289 Wuppertal Tel.: 0202-2648020					
				<b>1:1</b>									
ÄNR.		ÄNDERUNG		DATUM		NAME		URSPRUNG:		ERSATZ FÜR:		ERSETZT DURCH:	