

1

2

3

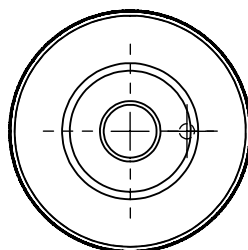
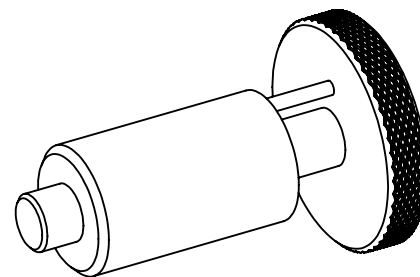
4

A

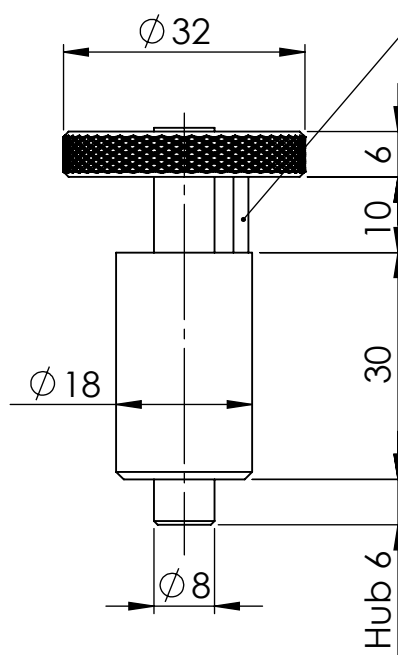
B

C

D



Arretierung mit  
Zylinderstift d=2



GEWICHT:

kg

ABMASS

PASSMASS

WERKST. Edelstahl blank

FORMAT  
A4

ROHTEIL / MODELL- NR.

ARTIKELNUMMER:

3306

DATUM

NAME

GEZ.

23.02.2021

Deutsche

GEPR.

## Federriegel / Rastbolzen

Arretierung durch Zylinderstift, mit Rändelung,  
ohne Gewinde

MASSTAB

DET. MASSTAB

1:1

Lubeck Beschläge GmbH

MommSENstr. 2-4

D-42289 Wuppertal

Tel.: 0202-2648020



ÄNR. ÄNDERUNG

DATUM

NAME

URSPRUNG:

ERSATZ FÜR:

ERSETZT DURCH: