

1

2

3

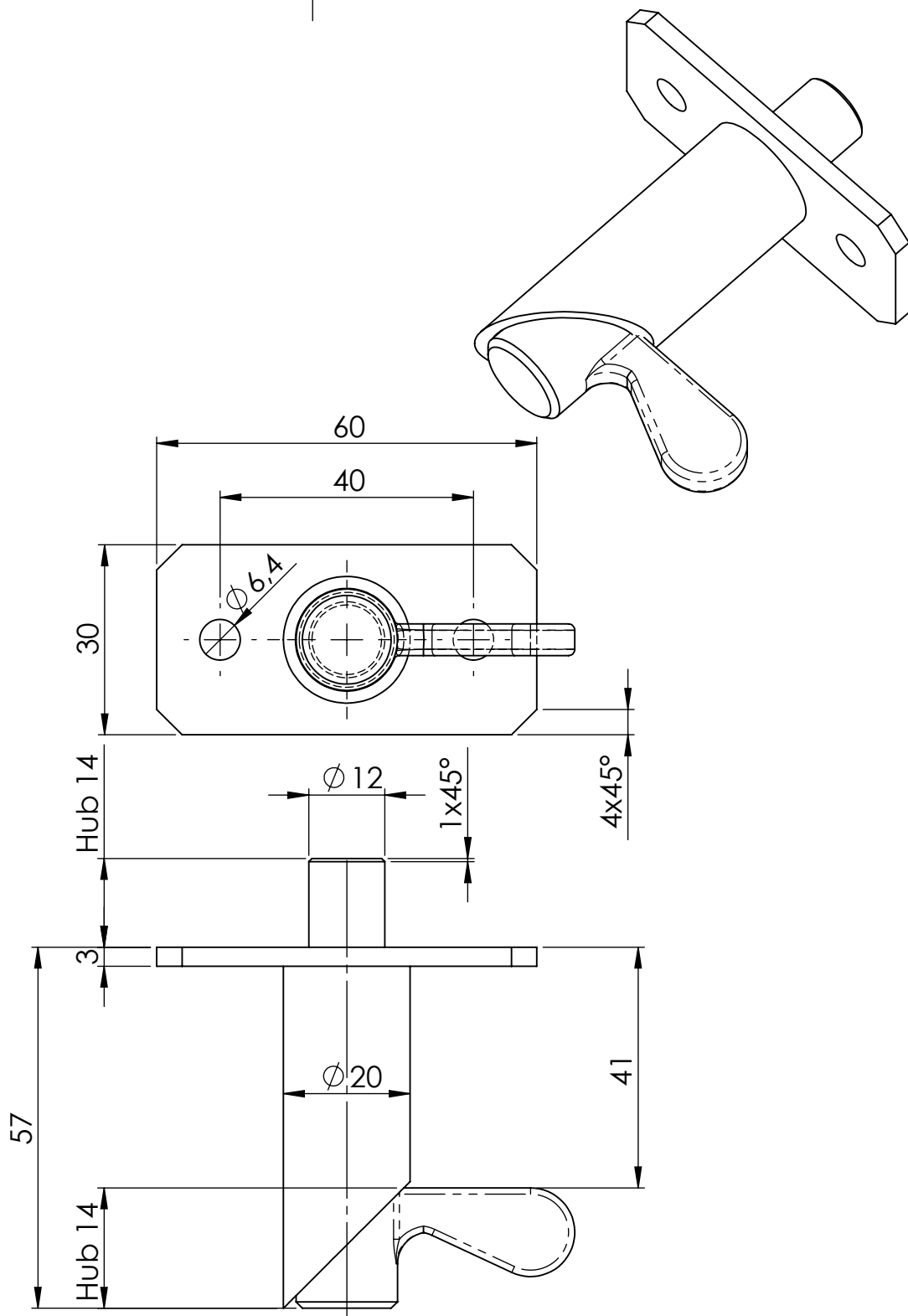
4

A

B

C

D



GEWICHT:

kg

ABMASS

PASSMASS

WERKST. Edelstahl blank

FORMAT  
A4

ROHTEIL / MODELL- NR.

ARTIKELNUMMER:

3388

DATUM

NAME

BENENNUNG

GEZ.

03.03.2021

Deutschle

GEPR.

**Federriegel**  
mit Platte 30x60x3mm,  
senkrechte Knebelstellung zur Platte

MASSTAB

DET. MASSTAB

1:1



Lubeck Beschläge GmbH

Mommsenstr. 2-4

D-42289 Wuppertal

Tel.: 0202-2648020

ÄNR. ÄNDERUNG DATUM

NAME

URSPRUNG:

ERSATZ FÜR:

ERSETZT DURCH: