

1

2

3

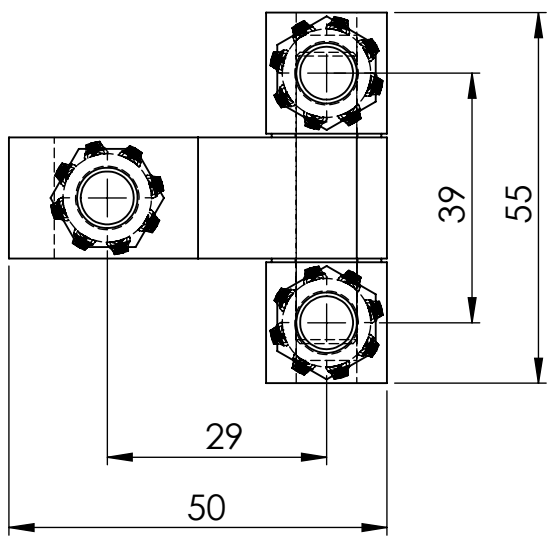
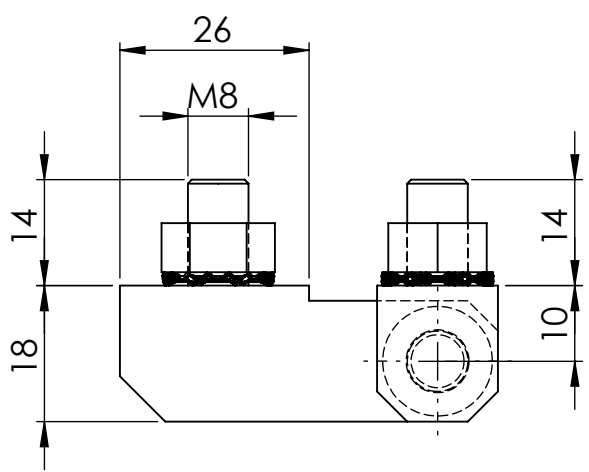
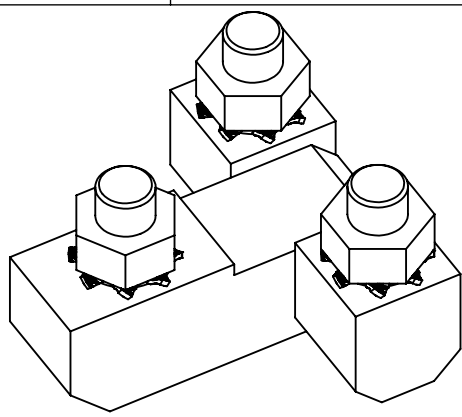
4

A

B

C

D



				GEWICHT: kg				ABMASS			
								PASSMASS			
								WERKST. <small>Edelstahl AISI 303 blank Stift Edelstahl AISI 303 Scheibe Edelstahl AISI 303</small>			
FORMAT <b>A4</b>		ROHTEIL / MODELL- NR.		ARTIKELNUMMER: <b>11936</b>							
		DATUM		NAME		BENENNUNG					
		15.12.2019		Deutschle		<b>Anschraubscharnier 180°</b>					
		GEPR.									
		MASSTAB		DET. MASSTAB		<b>Lubeck Beschläge GmbH</b> Mommsenstr. 2-4 D-42289 Wuppertal Tel.: 0202-2648020					
		<b>1:1</b>									
ÄNR.	ÄNDERUNG	DATUM	NAME	URSPRUNG:				ERSATZ FÜR:			
								ERSETZT DURCH:			